



Низковольтные приводы переменного тока

# Промышленные приводы АББ ACS800, одиночные приводы от 0,55 до 5600 кВт Каталог

Power and productivity  
for a better world™



# Содержание

Составьте свой собственный код заказа. Для этого Вы можете воспользоваться таблицей выбора привода или связаться с ближайшим представительством АББ. Для получения дополнительной информации используйте описание, приведенное на стр. 3.

Обозначение типа:	<b>ACS800</b>	-	01	-	XXXX	-	X	+	XXXX
			11						
			31						
			02						
			07						
			07LC						
			17						
			17LC						
			37						
			37LC						
Серия изделий									
Одinoчные приводы Тип и конструкция									
Номинальные характеристики									
Напряжение									
Дополнительное оборудование									

# Содержание

## Промышленные приводы АББ

### Одиночные приводы

Промышленные приводы АББ	4
Основные характеристики одиночных приводов	10
Технические характеристики	12
Приводы настенного монтажа, ACS800-01	13
Рекуперативные приводы настенного монтажа, ACS800-11	16
Приводы настенного монтажа с низким содержанием гармоник, ACS800-31	18
Приводы напольного монтажа, ACS800-02	20
Приводы шкафного исполнения, ACS800-07	22
Приводы с жидкостным охлаждением, ACS800-07LC	26
Рекуперативные приводы шкафного исполнения, ACS800-17	28
Рекуперативные приводы с жидкостным охлаждением, ACS800-17LC	31
Приводы шкафного исполнения с низким содержанием гармоник, ACS800-37	33
Приводы с низким содержанием гармоник с жидкостным охлаждением, ACS800-37LC	36
Тормозные прерыватели и резисторы	38
Фильтры ЭМС	42
Синусные фильтры	43
Приводы с синусными фильтрами	45
Фильтры ограничения нарастания напряжений (du/dt)	46
Стандартный интерфейс пользователя	48
Панель управления	48
Стандартная конфигурация входов/выходов управления	49
Дополнительное оборудование	50
Дополнительные входы/выходы	50
Управление по шине Fieldbus	51
Средства дистанционного контроля и диагностики	52
Стандартная программа управления	53
Дополнительное прикладное программное обеспечение	54
Варианты управления для различных приложений	54
DriveSize	57
DriveWindow	58
DriveAP	59
DriveAnalyzer	60
DriveOPC	61
Сводная таблица характеристик и дополнительного оборудования	62
Сервис и техническая поддержка	64

ACS800	-	01	-	XXXX	-	X	+	XXXX
		11						
		31						
		02						
		07						
		07LC						
		17						
		17LC						
		37						
		37LC						

### Промышленные приводы АББ

Промышленные приводы АББ предназначены для использования в промышленности, особенно в таких перерабатывающих отраслях, как целлюлозно-бумажное производство, металлообработка, горнодобывающая и цементная промышленность, электроэнергетика, химическая и нефтегазовая промышленность. Промышленные приводы АББ выпускаются как в виде полнофункциональных приводов переменного тока, так и в виде модулей, для удовлетворения требований потребителей, изготовителей комплектного оборудования (ОЕМ) и компаний - системных интеграторов. Это универсальные, гибкие в использовании, приводы переменного тока, которые могут быть сконфигурированы точно в соответствии с требованиями конкретных промышленных применений. Номенклатура полнофункциональных приводов и модулей приводов охватывает широкий диапазон мощностей и напряжений, включая промышленные сети с напряжением до 690 В. Промышленные приводы АББ поставляются с широким ассортиментом встраиваемых дополнительных устройств. Главной особенностью этих приводов является возможность программирования системы управления, что обеспечивает легкую адаптацию к различным применениям.

### Промышленное исполнение

Промышленные приводы АББ рассчитаны на номинальные токи, используемые в производственном оборудовании для решения задач, требующих высокой перегрузочной способности. “Сердцем” привода является алгоритм управления двигателем, называемый DTC (Direct Torque Control) прямое управление моментом, который обеспечивает высокие эксплуатационные характеристики и дает существенные преимущества: точное статическое и динамическое управление скоростью и крутящим моментом, большой пусковой момент и возможность использования длинных кабелей двигателя. Встроенное дополнительное оборудование ускоряет и облегчает

монтажные работы. Прочные корпуса и шкафы с широкой номенклатурой классов защиты и силовых клемм рассчитаны на тяжелые условия эксплуатации.

Одним из наиболее существенных критериев при разработке промышленных приводов АББ является длительный срок службы. Соответствующим образом выбраны компоненты, наиболее подверженные износу, такие как вентиляторы и конденсаторы. Вместе с широким набором защитных функций это означает высокую надежность предлагаемого оборудования.

### Одиночные приводы

Одиночная конфигурация содержит выпрямитель, звено постоянного тока и инвертор в одном законченном блоке привода переменного тока.

Одиночные приводы представляют собой полнофункциональные приводы переменного тока, которые могут монтироваться без дополнительного шкафа или корпуса. Предусмотрены одиночные приводы настенного монтажа, напольного монтажа и шкафного исполнения. Одиночные приводы имеют класс защиты не ниже IP21, при этом корпуса с более высокой степенью защиты предлагаются в качестве дополнительного оборудования.

### Код типа

Это уникальный справочный номер, который однозначно определяет конструкцию, номинальную мощность, напряжение и выбранное дополнительное оборудование привода. Код типа позволяет скомпоновать привод из разнообразного стандартного дополнительного оборудования, при этом заказное оборудование прибавляется к коду типа привода с помощью знака “плюс”:

### Прочие изделия

См. также отдельные технические каталоги ACS800, приводы мультидрайв, код русской версии 3AFE68841640 RU и ACS800, приводы в модульном исполнении, код английской версии 3AFE68404592 EN.

# Промышленные приводы АББ



## Приводы настенного монтажа ACS800-01

Привод настенного монтажа ACS800-01 располагает всеми необходимыми качествами при мощности до 200 кВт. В привод встраиваются все важные функции и дополнительное оборудование: сетевой дроссель, фильтр ЭМС, тормозной прерыватель и т. п. Пользователь получает все в едином полнофункциональном блоке класса защиты IP21 или IP55. При этом привод имеет очень малые размеры. Широкий выбор вариантов встроенного программного обеспечения позволяет использовать привод для решения любой задачи.

## Приводы настенного монтажа ACS800-01 для морского применения

Модель ACS800-01, аттестованная для морского применения, обеспечивает повышенную надежность и эксплуатационную готовность в морских условиях. Приводы удовлетворяют требованиям эксплуатации на море и в прибрежной зоне, причем их конструкция и

эксплуатационные качества были испытаны в соответствии с требованиями, предъявляемыми к продукции морского исполнения. Привод ACS800-01 имеет сертификацию типа для морского применения регистров ABS, BV, DNV, GL, Lloyd's и RINA.

## Рекуперативные приводы настенного монтажа ACS800-11

Рекуперативный привод настенного монтажа ACS800-11 оборудован активным выпрямителем. Это позволило создать полнофункциональный рекуперативный привод в виде одного малогабаритного блока. В привод встраиваются все важные функции и дополнительное оборудование, включая сетевой LCL фильтр и фильтр ЭМС. Диапазон номинальных мощностей – от 5,5 до 110 кВт. Класс защиты IP21.



ACS800-01



ACS800-01 для морского применения



ACS800-11



# Промышленные приводы АББ



## Приводы настенного монтажа с низким содержанием гармоник ACS800-31

Привод настенного монтажа с низким содержанием гармоник ACS800-31 содержит уникальные средства подавления гармоник, встроенные в привод. Этим достигается чрезвычайно низкое содержание гармоник в сети и соответствие самым жестким нормативам по содержанию гармоник без использования внешних фильтров или многопульсных схем с применением специальных трансформаторов.

Привод настенного монтажа ACS800-31 с низким содержанием гармоник конструктивно выполнен как единый блок мощностью до 110 кВт. Подобно другим приводам настенного монтажа, в привод встраиваются все важные функции и дополнительное оборудование. Класс защиты IP21.

## Привод напольного монтажа ACS800-02

Привод напольного монтажа ACS800-02 имеет новую прогрессивную стеллажную конструкцию корпуса. Диапазон номинальных мощностей: от 45 до 560 кВт. Привод ACS800-02 выпускается в исключительно компактном корпусе класса защиты IP21 и отличается возможностью двух направлений установки. Также предлагается широкая номенклатура дополнительных устройств, включая фильтры ЭМС, тормозные прерыватели, сетевое коммутационно-защитное оборудование, такое как вводной разъединитель с предохранителями и контактор.



ACS800-31



ACS800-02

# Промышленные приводы АББ

ACS800 - 

07
07LC

 - XXXX - X + XXXX

## Приводы шкафного исполнения ACS800-07

Привод шкафного исполнения ACS800-07 предусматривает стандартизованные конфигурации, которые могут быть приспособлены для любого применения. Он охватывает широкий диапазон мощностей до 2800 кВт и при этом очень компактен, самый мощный привод имеет ширину всего 3,2 м. Выпускаются приводы с классами защиты IP21, IP22, IP42, IP54 и IP54R. Предусмотрена широкая номенклатура встроенных дополнительных устройств, а в случае заказного исполнения может быть предложен широкий спектр инженеринговых услуг.

## Приводы с жидкостным охлаждением ACS800-07LC

Преобразователь частоты с жидкостным охлаждением ACS800 обеспечивает надежное конструктивное решение для систем средней и высокой мощности. Малые габариты в полностью закрытом шкафу оптимизированы для работы в тяжелых условиях окружающей среды. Серия приводов ACS800 с жидкостным охлаждением отличается повышенной надежностью как в промышленном, так и в морском исполнении. Жидкостное охлаждение сводит к минимуму уровень шума и улучшает отвод тепла без необходимости использования оборудования для кондиционирования воздуха.



ACS800-07



ACS800-07LC

# Промышленные приводы АББ

ACS800 - 

17
17LC

 - XXXX - X + XXXX

## Рекуперативный привод шкафного исполнения ACS800-17

Рекуперативный привод шкафного исполнения ACS800-17 оборудован активным выпрямителем. Предназначен для приложений, в которых требуется работа привода в режиме рекуперации. Охватывает широкий диапазон мощностей и имеет обширный ассортимент стандартизованных конфигураций, которые могут быть приспособлены для любого применения. Выпускаются приводы с классами защиты IP21, IP22, IP42, IP54 и IP54R.

## Рекуперативный привод шкафного исполнения с жидкостным охлаждением, ACS800-17LC

Рекуперативные приводы ACS800 с жидкостным охлаждением содержат в одном конструктиве сразу две передовых технологии, полностью закрытую шкафную оболочку: высокоэффективное жидкостное охлаждение с возможностью значительного энергосбережения за счет рекуперации энергии в питающую сеть. Покрывая широкий диапазон мощностей от 55 до 5200 кВт, приводы поставляются с классом защиты IP42 в стандартной комплектации и в IP54 опционально. Доступен заказ привода в морском исполнении. Также имеется широкий набор самых разнообразных дополнительных опций.



ACS800-17



ACS800-17LC



# Промышленные приводы АББ

ACS800 - 

37
37LC

 - XXXX - X + XXXX

## Привод шкафного исполнения с низким содержанием гармоник ACS800-37

Привод шкафного исполнения ACS800-37 обеспечивает низкое содержание гармоник при работе в диапазоне мощностей от 37 до 2700 кВт. Он обладает уникальными средствами подавления гармоник, встроенными непосредственно в привод. Подобно другим одиночным приводам шкафного исполнения, имеет широкий диапазон стандартизованных конфигураций и выпускается с классами защиты IP21, IP22, IP42, IP54 и IP54R.

## Приводы шкафного исполнения с низким содержанием уровня гармоник с жидкостным охлаждением, ACS800-37LC

Привод ACS800-37LC является приводом с пониженным содержанием гармоник шкафного типа, и поэтому предлагает решение как в применениях, где требуется незначительное влияние на питающую сеть, так и работа в тяжелых условиях окружающей среды. Жидкостное охлаждение отводит до 98% вырабатываемого приводом тепла, поэтому возможно использование полностью закрытого типа шкафов, не требующего дополнительной воздушной вентиляции. С диапазоном мощностей от 55 до 5200 кВт этот привод удовлетворяет требованиям большинства прикладных применений. Особенно удобно использовать его преимущества в морских применениях. Доступен широкий набор разнообразных дополнительных опций.



ACS800-37



ACS800-37LC

# Основные характеристики одиночных приводов

Особенности	Преимущества	Примечания
<b>Компактные и полнофункциональные</b>		
Малые габариты, все встроено	Требуется меньше места и трудозатрат для монтажа.	Нет необходимости устанавливать внешние дополнительные компоненты, такие как входные дроссели или фильтр ЭМС.
Фильтр гармоник встроены во все приводы ACS800	Низкое содержание гармоник, что означает меньше помехи и меньший нагрев кабелей и трансформаторов. Фильтр также защищает привод от переходных процессов в питающей сети.	Для обеспечения минимального уровня гармоник в приводах ACS800-31/-37/-37LC имеются средства для практически полного подавления гармоник.
Широкая номенклатура дополнительных устройств	Предлагаемые компанией АББ стандартные решения отвечают большинству потребностей заказчиков.	Специальные заказные решения возможны для приводов ACS800-07, -07LC, -17, -17LC, -37, -37LC.
Разнообразные варианты торможения	Всегда может быть использован оптимальный вариант устройства торможения.  Не требуется внешний тормозной прерыватель, что уменьшает размеры и затраты на монтажные работы.	В приводах всех типоразмеров тормозной прерыватель встраивается внутрь корпуса/шкафа (стандартный/дополнительный). Рекуперативное торможение при использовании приводов ACS800-11/-17/-17LC.
<b>Интерфейс пользователя</b>		
Интерфейс, удобный для пользователя	Простота и оперативность ввода в эксплуатацию и самой эксплуатации.	Четкий алфавитно-цифровой дисплей программой – мастером запуска, осуществляющей руководство процедурой запуска. Для ввода в эксплуатацию, технического обслуживания, контроля и программирования привода предусмотрено простое в использовании программное обеспечение.
Универсальные средства подключения и связи	Стандартные входы/выходы отвечают большинству требований. Возможность подключения к наиболее распространенным шинам Fieldbus.	Расширение количества входов/выходов.  Входы/выходы удовлетворяют требованиям PELV (EN 50178).
Расширенные возможности программирования	Универсальность. Может заменять реле и даже программируемые логические контроллеры в ряде применений.	Два уровня программирования: 1. Программирование параметров (стандартно) 2. Адаптивное программирование (свободно программируемые функциональные блоки) - стандартная возможность - предусмотрены дополнительные блоки - возможность программирования всех входов/выходов
<b>Промышленное исполнение</b>		
Широкий диапазон мощностей и напряжений	Приводы одной серии могут использоваться для любых задач, что означает сокращение сроков обучения персонала и количества запасных частей, а также стандартизованный интерфейс приводов.	
Предусмотрена широкая номенклатура прочных корпусов	Пригоден для использования в тяжелых производственных условиях	IP21 - IP55.
Надежная конструкция силовой части	Пригоден для использования в тяжелых производственных условиях. Надежен. Можно использовать длинные кабели двигателей без дополнительных выходных фильтров.	Компоненты выбираются в расчете на тяжелые условия эксплуатации и длительный срок службы. Усовершенствованная тепловая модель обеспечивает высокую перегрузочную способность.

Особенности	Преимущества	Примечания
<b>Промышленное исполнение</b>		
Всесторонняя защита	Повышенная надежность, минимум перерывов технологического процесса. Возможность защиты двигателя и технологического процесса.	Несколько регулируемых пороговых значений для защиты, в том числе, и прочего оборудования.
Гальваническая развязка входов/выходов	Безопасная и надежная эксплуатация без дополнительных разъединителей и реле.	Гальваническая развязка входных сигналов и релейных выходов в стандартном исполнении.
Все клеммы рассчитаны на использование в производственных условиях	Достаточные размеры даже для алюминиевых кабелей большого сечения. Нет необходимости в специальном инструменте для подключения кабелей входов/выходов.	
Соответствие стандартам во всем мире: CE, UL, cUL, CSA, C-Tick, ГОСТ Р	Безопасные изделия, которые могут использоваться в любом месте земного шара.	
<b>Наилучшие характеристики для каждой задачи</b>		
DTC: точное динамическое и статическое регулирование скорости и крутящего момента	Отличное управление технологическим процессом даже без импульсного энкодера – высокое качество изделий, производительность, надежность и низкие капитальные затраты.	
DTC обеспечивает высокую перегрузочную способность и большой пусковой момент	Надежный плавный пуск без необходимости завышения мощности привода.	
DTC: быстродействующая система управления	Отсутствие излишних защитных отключений и перерывов технологического процесса.	Быстрая реакция на колебания нагрузки или напряжения предотвращает защитное отключение. Преодоление просадок питания за счет использования кинетической энергии нагрузки.
DTC: оптимизация магнитного потока и комплексная модель двигателя	Высокий КПД двигателя и привода – снижение затрат.	Снижение потерь благодаря оптимизации магнитного потока в двигателе.
DTC: хорошие механические характеристики	Снижение ударных нагрузок в механизме, что повышает надежность.	Отсутствуют ударные моменты. Отсутствуют пульсации крутящего момента, что снижает опасность появления крутильных колебаний. Активное демпфирование колебаний.
DTC: регулирование сетевого питания	Высокоэффективное и надежное управление в активном выпрямителе.	Применяется в приводах ACS800-11/-17/-17LC.
<b>Изготовлено корпорацией АББ</b>		
Ведущий мировой производитель приводов переменного тока Многолетний опыт.	Проверенные, безопасные и надежные решения. Опыт применения и "ноу-хау".	
Всемирная сеть обслуживания и поддержки	Профессиональная поддержка по всему миру.	

# Технические характеристики

Подключение к сети	
<b>Диапазон напряжений</b>	3-фазное, $U_{2IN}$ = от 208 до 240 В, $\pm 10\%$ за исключением -07, -07LC, -17, -37 3-фазное, $U_{3IN}$ = от 380 до 415 В, $\pm 10\%$ 3-фазное, $U_{5IN}$ = от 380 до 500 В, $\pm 10\%$ 3-фазное, $U_{7IN}$ = от 525 до 690 В, $\pm 10\%$ (600 В: UL, CSA)
<b>Частота</b>	от 48 до 63 Гц
<b>Коэффициент</b>	$\cos\phi_1 = 0,98$ (для основной гармоники) $\cos\phi = 0,93...0,95$ (общий)
<b>Коэффициент мощности (ACS800-11/-31/-17/-37)</b>	$\cos\phi_1 = 1$ (для основной гармоники) $\cos\phi = 0,99$ (общий)
<b>КПД (при номинальной мощности)</b>	
ACS800-0x	98%
ACS800-1x/-3x	97%
Параметры на выходе привода	
<b>Напряжение для приводов &gt; 500 В</b>	3-фазное выходное напряжение $0...U_{2IN}/U_{3IN}/U_{5IN}/U_{7IN}$ См. таблицу выбора фильтра для привода ACS800 в описании фильтров du/dt на стр. 46
<b>Частота</b>	$0... \pm 300$ Гц ( $0... \pm 120$ Гц с фильтрами du/dt)
<b>Точка ослабления поля</b>	8...300 Гц
<b>Управление двигателем</b>	Разработанное АББ прямое регулирование момента (DTC)
Разомкнутый контур	<5 мс при номинальном моменте
Замкнутый контур	<5 мс при номинальном моменте
	Нелинейность:
Разомкнутый контур	$\pm 4\%$ при номинальном моменте
Замкнутый контур	$\pm 3\%$ при номинальном моменте
<b>Регулирование скорости:</b>	Статическая ошибка:
Разомкнутый контур	10 % от скольжения двигателя
Замкнутый контур	0,01 % от номинальной скорости
	Динамическая ошибка:
Разомкнутый контур	0,3...0,4 %/с при 100 %-ном скачке момента
Замкнутый контур	0,1...0,2 %/с при 100 %-ном скачке момента
Соответствие нормам и стандартам	
Директива по низковольтному оборудованию 2006/95/EC	
Директива по машинному оборудованию 2006/42/EC	
Директива по ЭМС 2004/108/EC	
Система обеспечения качества ISO 9001	
Стандарт по системе экологического менеджмента ISO 14001	
Сертификаты UL, cUL 508A или 508C и CSA C22.2 № 14-95, C-Tick, ГОСТ-P	
ЭМС в соответствии со стандартами EN 61800-3/A11 (2000), EN 61800-3 (2004)	
2-е условия эксплуатации, неограниченное распространение, категория С3 – стандартно для приводов исполнения -07 (типоразмер nxR8i), -07LC, -17, -17LC, -37 и -37LC (типоразмеры R7i-nxR8i), как дополнительная опция – для остальных.	
1-е условия эксплуатации, ограниченное распространение (категория С2) в качестве дополнительной опции при входном токе до 1000 А	

Предельно допустимые значения параметров окружающей среды	
<b>Температура окружающего воздуха</b>	
Транспортировка	-40...+70 °C
Хранение	-40...+70 °C
<b>Эксплуатация</b>	
Воздушное охлаждение	-15...+50 °C, появление инея не допускается
Жидкостное охлаждение	+40...50 °C при пониженном выходном токе (1 % / 1 °C) -0...+55 °C, появление инея не допускается
Жидкостное охлаждение	+45...55 °C при пониженном выходном токе (0,5 % / 1 °C)
<b>Способ охлаждения</b>	
Воздушное охлаждение	Чистый сухой воздух
Жидкостное охлаждение	Прямое жидкостное охлаждение
<b>Высота над уровнем моря</b>	
0...1000 м	без снижения характеристик
1000...4000 м	со снижением характеристик ~ (1 % / 100 м) (приводы 690 В: 1000...2000 м со снижением характеристик)
<b>Относительная влажность</b>	от 5 до 95 %, конденсация не допускается
<b>Класс защиты</b>	
IP21	стандартное исполнение для -01, -11, -31, -02, -07, -17, -37
IP22	дополнительный вариант для -07, -17, -37
IP42	стандартное исполнение для -07LC, -17LC, -37LC, дополнительный вариант для -07, -17, -37
IP54	дополнительный вариант для -07, -07LC, -17, -17LC, -37, -37LC
IP54R	дополнительный вариант для -07, -17, -37
IP55	дополнительный вариант для -01
R = выходной патрубок для подключения воздуховода	
<b>Цвет окраски</b>	-07, -07LC, -17, -17LC, -37, -37LC: RAL 7035 -01, -11, -31, -02: NCS 1502-Y (RAL 9002, PMS 420 C)
<b>Уровни загрязнения</b>	Наличие электропроводящей пыли не допускается
<b>Хранение</b>	IEC60721-3-1, класс 1C2 (химические газы), класс 1S2 (твердые частицы)
<b>Транспортировка</b>	IEC60721-3-2, класс 2C2 (химические газы), класс 2S2 (твердые частицы)
<b>Эксплуатация</b>	IEC60721-3-3, класс 3C1/3C2* (химические газы), класс 3S2 (твердые частицы)
<b>Вибрация для морских исполнений</b>	от 3 до 13,2 Гц: амплитуда $\pm 1$ мм (пиковое значение) от 13,2 до 100 Гц: ускорение 0,7 g
С = химически активные вещества S = механически активные вещества * печатные платы с покрытием	
Предусмотренные дополнительные устройства показаны в таблице основных особенностей и дополнительных устройств. См. стр. 62–63.	

# Приводы настенного монтажа ACS800-01 до 200 кВт

## Компактный и полнофункциональный привод

Привод ACS800-01 содержит все необходимые функции в одном блоке настенного монтажа исключительно малых размеров, что делает его компактным и полнофункциональным устройством. Стандартная степень защиты – IP21.

Дополнительно может обеспечиваться степень защиты корпуса IP55 без снижения эксплуатационных характеристик. Диапазон мощностей начинается от 0,55 кВт в тяжелом режиме и простирается до 200 кВт при длительной работе без перегрузки. Приводы в данном диапазоне мощностей выпускаются в пяти механических типоразмерах. Каждый типоразмер оптимизирован по характеристикам, размерам и весу.

## Все внутри

Для каждого типоразмера – от наименьшего до наибольшего – предусмотрена обширная номенклатура встроенного и дополнительного оборудования. К стандартным компонентам относятся входной дроссель для фильтрации гармоник и защиты привода, широкий набор программируемых входов и выходов, удобная в работе панель управления с программой мастера запуска и бесшумный и долговечный вентилятор охлаждения. Тормозной прерыватель включен в качестве стандартной принадлежности в приводы самых малых типоразмеров R2 и R3, а также в приводы типоразмера R4 на напряжение 690 В. Для других типоразмеров прерыватель является встраиваемым дополнительным оборудованием. В число встраиваемого дополнительного оборудования входят фильтры ЭМС и модули расширения для входов-выходов, модули шин Fieldbus и модуль интерфейса импульсного энкодера.

## Основные особенности конструкции

- Настенный монтаж
- Класс защиты IP21
- Компактная конструкция
- Встроенный дроссель для фильтрации гармоник
- Защита входного выпрямителя

- Тормозной прерыватель (для типоразмеров R2-R3; R4 только для приводов на 690 В)
- Вентилятор охлаждения и конденсаторы с длительным сроком службы
- Программируемые входы/выходы с гальванической развязкой
- Три внутренних гнезда для модулей расширения входов/выходов и интерфейсов шин Fieldbus
- Многоязычная алфавитно-цифровая панель управления с программой "мастер запуска"
- Большие силовые клеммы, допускающие использование кабелей различных сечений

## Дополнительное оборудование для приводов ACS800-01

### Встраиваемое дополнительное оборудование:

- Класс защиты IP55
- Тормозной прерыватель (типоразмеры R4-R6)
- Фильтр ЭМС для 1-х условий эксплуатации, ограниченное распространение, в соответствии со стандартом EN 61800-3 (категория C2)
- Фильтр ЭМС для 2-х условий эксплуатации, неограниченное распространение, в соответствии со стандартом EN 61800-3 (категория C3)
- Модули расширения аналоговых и цифровых входов/выходов
- Модули шин Fieldbus
- Интерфейсный модуль импульсного энкодера

### Внешнее дополнительное оборудование:

- Тормозной резистор
- Выходные фильтры
- Функция безопасности отключения крутящего момента (STO)

## Морское исполнение



# Номинальные характеристики и размеры ACS800-01

ACS800 - 01 - XXXX - 

2
3

 + XXXX

Номинальные характеристики		Работа без перегрузки	Работа с небольшой перегрузкой		Работа в тяжёлом режиме		Уровень шума	Рассеиваемая мощность	Расход воздуха	Код типа	Типо-размер
$I_{cont. max}$	$I_{max}$	$P_{cont. max}$	$I_N$	$P_N$	$I_{hd}$	$P_{hd}$					
A	A	кВт	A	кВт	A	кВт	дБА	Вт	м³/ч		
<b><math>U_N = 230</math> В (диапазон 208-240 В). Значения номинальной мощности действительны при номинальном напряжении 230 В.</b>											
5,1	6,5	1,1	4,7	0,75	3,4	0,55	62	100	35	ACS800-01-0001-2	R2
6,5	8,2	1,5	6	1,1	4,3	0,75	62	100	35	ACS800-01-0002-2	R2
8,5	10,8	1,5	7,7	1,5	5,7	1,1	62	100	35	ACS800-01-0003-2	R2
10,9	13,8	2,2	10,2	2,2	7,5	1,5	62	120	35	ACS800-01-0004-2	R2
13,9	17,6	3	12,7	3	9,3	2,2	62	140	35	ACS800-01-0005-2	R2
19	24	4	18	4	14	3	62	160	69	ACS800-01-0006-2	R3
25	32	5,5	24	5,5	19	4	62	200	69	ACS800-01-0009-2	R3
34	46	7,5	31	7,5	23	5,5	62	250	69	ACS800-01-0011-2	R3
44	62	11	42	11	32	7,5	62	340	103	ACS800-01-0016-2	R4
55	72	15	50	11	37	7,5	62	440	103	ACS800-01-0020-2	R4
72	86	18,5	69	18,5	49	11	65	530	250	ACS800-01-0025-2	R5
86	112	22	80	22	60	15	65	610	250	ACS800-01-0030-2	R5
103	138	30	94	22	69	18,5	65	810	250	ACS800-01-0040-2	R5
141	164	37	132	37	97	30	65	1190	405	ACS800-01-0050-2	R6
166	202	45	155	45	115	30	65	1190	405	ACS800-01-0060-2	R6
202	282	55	184	55	141	37	65	1440	405	ACS800-01-0070-2	R6
<b><math>U_N = 400</math> В (диапазон 380-415 В). Значения номинальной мощности действительны при номинальном напряжении 400 В.</b>											
5,1	6,5	1,5	4,7	1,5	3,4	1,1	62	100	35	ACS800-01-0003-3	R2
6,5	8,2	2,2	5,9	2,2	4,3	1,5	62	120	35	ACS800-01-0004-3	R2
8,5	10,8	3	7,7	3	5,7	2,2	62	140	35	ACS800-01-0005-3	R2
10,9	13,8	4	10,2	4	7,5	3	62	160	35	ACS800-01-0006-3	R2
13,9	17,6	5,5	12,7	5,5	9,3	4	62	200	35	ACS800-01-0009-3	R2
19	24	7,5	18	7,5	14	5,5	62	250	69	ACS800-01-0011-3	R3
25	32	11	24	11	19	7,5	62	340	69	ACS800-01-0016-3	R3
34	46	15	31	15	23	11	62	440	69	ACS800-01-0020-3	R3
44	62	22	41	18,5	32	15	62	530	103	ACS800-01-0025-3	R4
55	72	30	50	22	37	18,5	62	610	103	ACS800-01-0030-3	R4
72	86	37	69	30	49	22	65	810	250	ACS800-01-0040-3	R5
86	112	45	80	37	60	30	65	990	250	ACS800-01-0050-3	R5
103	138	55	94	45	69	37	65	1190	250	ACS800-01-0060-3	R5
145	170	75	141	75	100	45	65	1440	405	ACS800-01-0075-3	R5
166	202	90	155	75	115	55	65	1940	405	ACS800-01-0100-3	R6
202	282	110	184	90	141	75	65	2310	405	ACS800-01-0120-3	R6
225	326	110	220	110	163	90	65	2810	405	ACS800-01-0135-3	R6
260	326	132	254	132	215	110	65	3260	405	ACS800-01-0165-3	R6
290	351	160	285	160	234	132	65	4200	405	ACS800-01-0205-3	R6



# Номинальные характеристики и размеры ACS800-01

ACS800 - 01 - XXXX - 

5
7

 + XXXX

Номинальные характеристики		Работа без перегрузки			Работа с небольшой перегрузкой		Работа в тяжёлом режиме		Уровень шума	Рассеиваемая мощность	Расход воздуха	Код типа	Типо-размер
$I_{cont.max}$	$I_{max}$	$P_{cont.max}$	$I_N$	$P_N$	$I_{hd}$	$P_{hd}$	дБА						
A	A	кВт	A	кВт	A	кВт		A	м³/ч				
<b><math>U_N = 500</math> В (диапазон 380-500 В). Значения номинальной мощности действительны при номинальном напряжении 500 В.</b>													
4,9	6,5	2,2	4,5	2,2	3,4	1,5	62	120	35	ACS800-01-0004-5	R2		
6,2	8,2	3	5,6	3	4,2	2,2	62	140	35	ACS800-01-0005-5	R2		
8,1	10,8	4	7,7	4	5,6	3	62	160	35	ACS800-01-0006-5	R2		
10,5	13,8	5,5	10	5,5	7,5	4	62	200	35	ACS800-01-0009-5	R2		
13,2	17,6	7,5	12	7,5	9,2	5,5	62	250	35	ACS800-01-0011-5	R2		
19	24	11	18	11	13	7,5	62	340	69	ACS800-01-0016-5	R3		
25	32	15	23	15	18	11	62	440	69	ACS800-01-0020-5	R3		
34	46	18,5	31	18,5	23	15	62	530	69	ACS800-01-0025-5	R3		
42	62	22	39	22	32	18,5	62	610	103	ACS800-01-0030-5	R4		
48	72	30	44	30	36	22	62	810	103	ACS800-01-0040-5	R4		
65	86	37	61	37	50	30	65	990	250	ACS800-01-0050-5	R5		
79	112	45	75	45	60	37	65	1190	250	ACS800-01-0060-5	R5		
96	138	55	88	55	69	45	65	1440	250	ACS800-01-0070-5	R5		
145	170	90	141	90	100	55	65	2150	405	ACS800-01-0105-5	R5		
157	202	90	145	90	113	75	65	2310	405	ACS800-01-0120-5	R6		
180	282	110	163	110	141	90	65	2810	405	ACS800-01-0140-5	R6		
225	326	132	220	132	163	110	65	3260	405	ACS800-01-0165-5	R6		
260	326	160	254	160	215	132	65	3800	405	ACS800-01-0205-5	R6		
290	351	200	285	200	234	160	65	4500	405	ACS800-01-0255-5	R6		
<b><math>U_N = 690</math> В (диапазон 525-690 В). Значения номинальной мощности действительны при номинальном напряжении 690 В.</b>													
13	14	11	11,5	7,5	8,5	5,5	62	300	103	ACS800-01-0011-7	R4		
17	19	15	15	11	11	7,5	62	340	103	ACS800-01-0016-7	R4		
22	28	18,5	20	15	15	11	62	440	103	ACS800-01-0020-7	R4		
25	38	22	23	18,5	19	15	62	530	103	ACS800-01-0025-7	R4		
33	44	30	30	22	22	18,5	62	610	103	ACS800-01-0030-7	R4		
36	54	30	34	30	27	22	62	690	103	ACS800-01-0040-7	R4		
51	68	45	46	37	34	30	65	840	250	ACS800-01-0050-7	R5		
57	84	55	52	45	42	37	65	1010	405	ACS800-01-0060-7	R5		
79	104	75	73	55	54	45	65	1220	405	ACS800-01-0070-7	R6		
93	124	90	86	75	62	55	65	1650	405	ACS800-01-0100-7	R6		
113	172	110	108	90	86	75	65	1960	405	ACS800-01-0120-7	R6		
134	190	132	125	110	95	90	65	2660	405	ACS800-01-0145-7	R6		
166	245	160	155	132	131	110	65	3470	405	ACS800-01-0175-7	R6		
190	245	160	180	160	147	132	65	4180	405	ACS800-01-0205-7	R6		

## Корпус

Степень защиты:  
IP21 (стандартно)  
IP55 (дополнительно)  
Цвет окраски: NCS 1502-Y (RAL 9002/PMS 420C)

## Габариты

Типо-размер	IP21					IP55				
	B1	B2	Ш1	Глубина	Вес	B1	Ш1	Глубина	Вес	
	мм	мм	мм	мм	кг	мм	мм	мм	кг	
R2	405	370 <sup>A)</sup>	165	226	9	528	263	241	16	
R3	471	420 <sup>A)</sup>	173	265	14	528	263	273	18	
R4	607	490 <sup>A)</sup>	240	274	26	774	377	278	33	
R5	739	602 <sup>A)</sup>	265	286	34	775	377	308	51	
R6	880 <sup>B)</sup>	700 <sup>A)</sup>	300	399	67 <sup>B)</sup>	923 <sup>C)</sup>	420	420 <sup>C)</sup>	77 <sup>C)</sup>	

B1 = Высота с соединительной кабельной коробкой  
B2 = Высота без соединительной кабельной коробки  
Ш1 = Ширина стандартного привода

- A) ACS800-01 без соединительной кабельной коробки не соответствует требованиям IP21.  
B) для моделей -205-3 и -255-5, H1=977 мм и вес 70 кг.  
C) для моделей -205-3 и -255-5, H1=994 мм, глубина 424 мм и вес 80 кг.

Номинальные характеристики	
$I_{cont.max}$	длительный номинальный ток без перегрузки при температуре 40 °С.
$I_{max}$	максимальный выходной ток. Допускается в течение 10 секунд при пуске двигателя; в других случаях длительность протекания такого тока ограничивается температурой привода. Примечание: максимальная мощность на валу двигателя составляет 150 % от $P_{hd}$ .
Типовые характеристики: Работа без перегрузки	
$P_{cont.max}$	типовая мощность двигателя при работе без перегрузки.
Работа с небольшой перегрузкой	
$I_N$	непрерывный ток, допускающий перегрузку 110 % от $I_N$ в течение 1 мин / каждые 5 мин при температуре 40 °С.
$P_N$	типовая мощность двигателя при работе с небольшой перегрузкой.
Работа в тяжёлом режиме	
$I_{hd}$	непрерывный ток, допускающий перегрузку 110 % от $I_N$ в течение 1 мин / каждые 5 мин при температуре 40 °С.
$P_{hd}$	типовая мощность двигателя при работе с небольшой перегрузкой.

В пределах одного диапазона напряжений указанные значения токов остаются неизменными независимо от напряжения питания.  
Параметры действительны при температуре окружающего воздуха 40 °С. При более высоких температурах (до 50 °С) снижение параметров составляет 1 %/1 °С.

# Рекуперативные приводы настенного монтажа ACS800-11 до 110 кВт

## Рекуперативный привод настенного монтажа

ACS800-11 является приводом настенного монтажа, оборудованным активным выпрямителем. Он представляет собой полнофункциональный рекуперативный привод, выполненный в виде единого компактного блока. Привод имеет широкую гамму встроенных функций и дополнительного оборудования. Диапазон мощностей начинается от 5,5 кВт в тяжелом режиме и простирается до 110 кВт при длительной работе без перегрузки. Класс защиты IP21.

## Полнофункциональный рекуперативный привод

ACS800-11 представляет собой полнофункциональный рекуперативный привод, состоящий из одного компактного блока настенного монтажа. Все компоненты рекуперативного привода, такие как активный выпрямитель, сетевой фильтр LCL и зарядная цепь, смонтированы внутри привода. Все это позволяет сократить время монтажа и уменьшить занимаемое пространство, а также предотвращает ошибки монтажа, поскольку привод испытывается на заводе-изготовителе как законченное устройство.

## Энергосбережение

Рекуперативный привод обеспечивает существенную экономию электроэнергии при торможении, по сравнению с другими методами торможения, например, механическим и резистивным, поскольку энергия возвращается в питающую сеть. Не требуется внешний тормозной резистор, что упрощает конструкцию и исключает бесполезное рассеивание энергии в виде тепла.

## Основные особенности конструкции

- Настенный монтаж
- Класс защиты IP21
- Внутренний сетевой LCL фильтр
- Внутренний активный выпрямитель
- Вентилятор охлаждения и конденсаторы с длительным сроком службы
- Программируемые входы/выходы с гальванической развязкой

- Три внутренних гнезда для модулей расширения входов/выходов и интерфейсов шин Fieldbus
- Многоязычная алфавитно-цифровая панель управления с программой “мастер запуска”
- Большие силовые клеммы, допускающие использование кабелей различных сечений

## Дополнительное оборудование для приводов ACS800-11

### Встраиваемое дополнительное оборудование:

- Фильтр ЭМС для 1-х условий эксплуатации, ограниченное распространение, в соответствии со стандартом EN 61800-3 (категория C2)
- Фильтр ЭМС для 2-х условий эксплуатации, неограниченное распространение, в соответствии со стандартом EN 61800-3 (категория C3)
- Модули расширения аналоговых и цифровых входов/выходов
- Модули шин Fieldbus
- Интерфейсный модуль импульсного энкодера
- Встроенное программное обеспечение для позиционирования и прочих прикладных задач

### Внешнее дополнительное оборудование:

- Выходные фильтры
- Функция безопасности отключения крутящего момента (STO)





# Номинальные характеристики и размеры ACS800-11

ACS800	-	11	-	XXXX	-	2	+	XXXX	
						3			
						5			
						7			

Номинальные характеристики		Работа без перегрузки		Работа с небольшой перегрузкой		Работа в тяжёлом режиме		Уровень шума дБА	Рассеиваемая мощность Вт	Расход воздуха м³/ч	Код типа	Типо-размер
$I_{cont.max}$ А	$I_{max}$ А	$P_{cont.max}$ кВт	$I_N$ А	$P_N$ кВт	$I_{hd}$ А	$P_{hd}$ кВт						
<b><math>U_N = 230</math> В (диапазон 208-240 В). Значения номинальной мощности действительны при номинальном напряжении 230 В.</b>												
34	52	7,5	32	7,5	26	5,5	70	505	350	ACS800-11-0011-2	R5	
47	68	11	45	11	38	7,5	70	694	350	ACS800-11-0016-2	R5	
59	90	15	56	15	45	11	70	910	350	ACS800-11-0020-2	R5	
75	118	22	69	18,5	59	15	70	1099	350	ACS800-11-0025-2	R5	
88	137	22	83	22	72	18,5	70	1315	350	ACS800-11-0030-2	R5	
120	168	37	114	30	84	22	73	1585	405	ACS800-11-0040-2	R6	
150	234	45	143	45	117	30	73	2125	405	ACS800-11-0050-2	R6	
169	264	45	157	45	132	37	73	2530	405	ACS800-11-0060-2	R6	
<b><math>U_N = 400</math> В (диапазон 380-415 В). Значения номинальной мощности действительны при номинальном напряжении 400 В.</b>												
34	52	15	32	15	26	11	70	550	350	ACS800-11-0016-3	R5	
38	61	18,5	36	18,5	34	15	70	655	350	ACS800-11-0020-3	R5	
47	68	22	45	22	38	18,5	70	760	350	ACS800-11-0025-3	R5	
59	90	30	56	30	45	22	70	1000	350	ACS800-11-0030-3	R5	
72	118	37	69	37	59	30	70	1210	350	ACS800-11-0040-3	R5	
86	137	45	83	45	65	30	70	1450	350	ACS800-11-0050-3	R5	
120	168	55	114	55	88	45	73	1750	405	ACS800-11-0060-3	R6	
150	234	75	143	75	117	55	73	2350	405	ACS800-11-0070-3	R6	
165	264	90	157	75	132	75	73	2800	405	ACS800-11-0100-3	R6	
<b><math>U_N = 500</math> В (диапазон 380-500 В). Значения номинальной мощности действительны при номинальном напряжении 500 В.</b>												
31	52	18,5	29	18,5	25	15	70	655	350	ACS800-11-0020-5	R5	
36	61	22	34	22	30	18,5	70	760	350	ACS800-11-0025-5	R5	
47	68	30	45	30	37	22	70	1000	350	ACS800-11-0030-5	R5	
58	90	37	55	37	47	30	70	1210	350	ACS800-11-0040-5	R5	
70	118	45	67	45	57	37	70	1450	350	ACS800-11-0050-5	R5	
82	130	55	78	45	62 <sup>1)</sup>	37	70	1750	350	ACS800-11-0060-5	R5	
120	168	75	114	75	88	55	73	2350	405	ACS800-11-0070-5	R6	
139	234	90	132	90	114	75	73	2800	405	ACS800-11-0100-5	R6	
156	264	110	148 <sup>2)</sup>	90	125	75	73	3400	405	ACS800-11-0120-5	R6	
<b><math>U_N = 690</math> В (диапазон 525-690 В). Значения номинальной мощности действительны при номинальном напряжении 690 В.</b>												
57 <sup>3)</sup>	86	55	54	45	43	37	76	1750	405	ACS800-11-0060-7	R6	
79	120	75	75	55	60	55	76	2350	405	ACS800-11-0070-7	R6	
93 <sup>4)</sup>	142	90	88	75	71	55	76	2800	405	ACS800-11-0100-7	R6	

Примечание:

- 1) При напряжении 460 В допускается 65 А.
- 2) При напряжении 460 В допускается 156 А.
- 3) При напряжении 575 В допускается 62 А.
- 4) При напряжении 575 В допускается 99 А.

## Корпус

Степень защиты: IP21 (стандартно)

Цвет окраски: NCS 1502-Y (RAL 9002/PMS 420C)

## Габариты

Типо-размер	IP21			
	Высота мм	Ширина мм	Глубина мм	Вес кг
R5	816	265	390	62
R6	970	300	440	100

Номинальные характеристики:	
$I_{cont.max}$	длительный номинальный ток без перегрузки при температуре 40 °С.
$I_{max}$	максимальный выходной ток. Допускается в течение 10 секунд при пуске двигателя; в других случаях длительность протекания такого тока ограничивается температурой привода. Примечание: максимальная мощность на валу двигателя составляет 150 % от $P_{hd}$ .
Типовые характеристики: Работа без перегрузки	
$P_{cont.max}$	типовая мощность двигателя при работе без перегрузки.
Работа с небольшой перегрузкой	
$I_N$	непрерывный ток, допускающий перегрузку 110 % от $I_N$ в течение 1 мин / каждые 5 мин при температуре 40 °С.
$P_N$	типовая мощность двигателя при работе с небольшой перегрузкой.
Работа в тяжёлом режиме	
$I_{hd}$	непрерывный ток, допускающий перегрузку 150 % от $I_{hd}$ в течение 1 мин / каждые 5 мин при температуре 40 °С.
$P_{hd}$	типовая мощность двигателя при работе в тяжёлом режиме.

В пределах одного диапазона напряжений указанные значения токов остаются неизменными независимо от напряжения питания.

Параметры действительны при температуре окружающего воздуха 40 °С.

При более высоких температурах (до 50 °С) снижение параметров составляет 1%/1 °С.

В отношении выбора синусного фильтра и его характеристик обратитесь в компанию АББ.

# Приводы настенного монтажа с низким содержанием гармоник

## ACS800-31 до 110 кВт

### Простое решение для снижения содержания гармоник

Конечные пользователи и компании-поставщики электроэнергии проявляют повышенную озабоченность неблагоприятным влиянием гармоник на питающую сеть. Нелинейные искажения могут нарушить работу чувствительного оборудования, включенного в ту же сеть, и даже повредить это оборудование. Гармоники также вызывают дополнительные потери в сети. Поэтому требования к снижению уровня гармоник в питающей сети становятся все более жесткими, и постоянно растет потребность в средствах обеспечения минимального уровня гармоник.

Приводы АББ с низким содержанием гармоник предлагают такое средство, заключенное внутри привода. Решение для подавления гармоник поступает вместе с приводом и не требует дополнительных фильтров или сложных многопульсных систем с использованием специальных трансформаторов.

### Компактная конструкция

ACS800-31 – это привод, обеспечивающий низкое содержание гармоник, выполненный в едином корпусе, предназначенном для настенного монтажа. Он содержит активный выпрямитель и линейный фильтр гармоник, встроенный в привод, что снижает трудозатраты на прокладку кабелей и монтаж на месте эксплуатации. Этот компактный привод практически не создает гармоник и вследствие этого удовлетворяет самым жестким требованиям по содержанию гармоник без каких-либо дополнительных фильтров. Благодаря активному выпрямителю привод всегда работает с коэффициентом мощности, равным 1.

Диапазон мощностей приводов ACS800-31 начинается от 5,5 кВт в тяжелом режиме и заканчивается на мощности 110 кВт при длительной работе под нагрузкой. Класс защиты IP21. Для приводов серии ACS800 предусмотрена широкая номенклатура встраиваемого дополнительного оборудования, в том числе фильтры ЭМС и модули расширения для входов/выходов.

### Основные особенности конструкции

- Настенный монтаж
- Класс защиты IP21
- Внутренний активный выпрямитель
- Встроенный сетевой фильтр гармоник
- Вентилятор охлаждения и конденсаторы с длительным сроком службы
- Программируемые входы/выходы с гальванической развязкой
- Три внутренних гнезда для модулей расширения входов/выходов и интерфейсов шин Fieldbus
- Многоязычная алфавитно-цифровая панель управления с программой “мастер запуска”
- Большие силовые клеммы, допускающие использование кабелей различных сечений

### Дополнительное оборудование для приводов ACS800-31

#### Встраиваемое дополнительное оборудование:

- Фильтр ЭМС для 1-х условий эксплуатации, ограниченное распространение, в соответствии со стандартом EN 61800-3 (категория C2)
- Фильтр ЭМС для 2-х условий эксплуатации, неограниченное распространение, в соответствии со стандартом EN 61800-3 (категория C3)
- Модули расширения аналоговых и цифровых входов/выходов
- Модули шин Fieldbus
- Интерфейсный модуль импульсного энкодера

#### Внешнее дополнительное оборудование:

- Выходные фильтры
- Тормозной прерыватель и резистор
- Функция безопасности отключения крутящего момента (STO)



# Номинальные характеристики и размеры ACS800-31

ACS800	-	31	-	XXXX	-	2	+	XXXX
						3		
						5		
						7		

Номинальные характеристики		Работа без перегрузки	Работа с небольшой перегрузкой		Работа в тяжёлом режиме		Уровень шума дБА	Рассеиваемая мощность Вт	Расход воздуха м³/ч	Код типа	Типо-размер
$I_{cont.max}$ А	$I_{max}$ А	$P_{cont.max}$ кВт	$I_N$ А	$P_N$ кВт	$I_{hd}$ А	$P_{hd}$ кВт					
<b><math>U_N = 230</math> В (диапазон 208-240 В). Значения номинальной мощности действительны при номинальном напряжении 230 В.</b>											
34	52	7,5	32	7,5	26	5,5	70	505	350	ACS800-31-0011-2	R5
47	68	11	45	11	38	7,5	70	694	350	ACS800-31-0016-2	R5
59	90	15	56	15	45	11	70	910	350	ACS800-31-0020-2	R5
75	118	22	69	18,5	59	15	70	1099	350	ACS800-31-0025-2	R5
88	137	22	83	22	72	18,5	70	1315	350	ACS800-31-0030-2	R5
120	168	37	114	30	84	22	73	1585	405	ACS800-31-0040-2	R6
150	234	45	143	45	117	30	73	2125	405	ACS800-31-0050-2	R6
169	264	45	157	45	132	37	73	2530	405	ACS800-31-0060-2	R6
<b><math>U_N = 400</math> В (диапазон 380-415 В). Значения номинальной мощности действительны при номинальном напряжении 400 В.</b>											
34	52	15	32	15	26	11	70	550	350	ACS800-31-0016-3	R5
38	61	18,5	36	18,5	34	15	70	655	350	ACS800-31-0020-3	R5
47	68	22	45	22	38	18,5	70	760	350	ACS800-31-0025-3	R5
59	90	30	56	30	45	22	70	1000	350	ACS800-31-0030-3	R5
72	118	37	69	37	59	30	70	1210	350	ACS800-31-0040-3	R5
86	137	45	83	45	65	30	70	1450	350	ACS800-31-0050-3	R5
120	168	55	114	55	88	45	73	1750	405	ACS800-31-0060-3	R6
150	234	75	143	75	117	55	73	2350	405	ACS800-31-0070-3	R6
165	264	90	157	75	132	75	73	2800	405	ACS800-31-0100-3	R6
<b><math>U_N = 500</math> В (диапазон 380-500 В). Значения номинальной мощности действительны при номинальном напряжении 500 В.</b>											
31	52	18,5	29	18,5	25	15	70	655	350	ACS800-31-0020-5	R5
36	61	22	34	22	30	18,5	70	760	350	ACS800-31-0025-5	R5
47	68	30	45	30	37	22	70	1000	350	ACS800-31-0030-5	R5
58	90	37	55	37	47	30	70	1210	350	ACS800-31-0040-5	R5
70	118	45	67	45	57	37	70	1450	350	ACS800-31-0050-5	R5
82	130	55	78	45	62 <sup>1)</sup>	37	70	1750	350	ACS800-31-0060-5	R5
120	168	75	114	75	88	55	73	2350	405	ACS800-31-0070-5	R6
139	234	90	132	90	114	75	73	2800	405	ACS800-31-0100-5	R6
156	264	110	148 <sup>2)</sup>	90	125	75	73	3400	405	ACS800-31-0120-5	R6
<b><math>U_N = 690</math> В (диапазон 525-690 В). Значения номинальной мощности действительны при номинальном напряжении 690 В.</b>											
57 <sup>3)</sup>	86	55	54	45	43	37	76	1750	405	ACS800-31-0060-7	R6
79	120	75	75	55	60	55	76	2350	405	ACS800-31-0070-7	R6
93 <sup>4)</sup>	142	90	88	75	71	55	76	2800	405	ACS800-31-0100-7	R6

Примечание:

- 1) При напряжении 460 В допускается 65 А.
- 2) При напряжении 460 В допускается 156 А.
- 3) При напряжении 575 В допускается 62 А.
- 4) При напряжении 575 В допускается 99 А.

## Корпус

Степень защиты: IP21 (стандартно)

Цвет окраски: NCS 1502-Y (RAL 9002/PMS 420C)

## Габариты

Типо-размер	IP21			
	Высота мм	Ширина мм	Глубина мм	Вес кг
R5	816	265	390	62
R6	970	300	440	100

## Номинальные характеристики

$I_{cont.max}$	длительный номинальный ток без перегрузки при температуре 40 °С.
$I_{max}$	максимальный выходной ток. Допускается в течение 10 секунд при пуске двигателя; в других случаях длительность протекания такого тока ограничивается температурой привода. Примечание: максимальная мощность на валу двигателя составляет 150 % от $P_{hd}$ .

## Типовые характеристики: Работа без перегрузки

$P_{cont.max}$	типовая мощность двигателя при работе без перегрузки.
<b>Работа с небольшой перегрузкой</b>	
$I_N$	непрерывный ток, допускающий перегрузку 110 % от $I_N$ в течение 1 мин / каждые 5 мин при температуре 40 °С.
$P_N$	типовая мощность двигателя при работе с небольшой перегрузкой.

## Работа в тяжёлом режиме

$I_{hd}$	непрерывный ток, допускающий перегрузку 150 % от $I_{hd}$ в течение 1 мин / каждые 5 мин при температуре 40 °С.
$P_{hd}$	типовая мощность двигателя при работе в тяжёлом режиме.

В пределах одного диапазона напряжений указанные значения токов остаются неизменными независимо от напряжения питания.

Параметры действительны при температуре окружающего воздуха 40 °С. При более высоких температурах (до 50 °С) снижение параметров составляет 1 %/1 °С.

В отношении выбора синусного фильтра и его характеристик обратитесь в компанию АББ.

# Приводы напольного монтажа ACS800-02 до 560 кВт

## Компактный и полнофункциональный привод

Одиночный привод ACS800-02 представляет собой уникальный, исключительно компактный напольный привод новой “стеллажной” конструкции. Диапазон мощностей начинается от 45 кВт в тяжелом режиме и заканчивается на 560 кВт при длительной работе под нагрузкой. Класс защиты IP21.

## Устанавливается в любом месте

Привод ACS800-02 исключительно компактен и при этом удобен в работе. При монтаже узкой стороной вперед возможна установка приводов боковыми стенками вплотную друг к другу. Наряду с монтажом узкой стороной вперед, привод ACS800-02 допускает монтаж широкой (боковой) стороной вперед, что позволяет оптимизировать монтаж по глубине, а не по ширине.

## Все внутри

Привод ACS800-02 имеет обширный набор встраиваемого стандартного и дополнительного оборудования. К стандартным компонентам относятся входной дроссель для фильтрации гармоник и защиты привода, большой набор универсальных входов и выходов, удобная в работе панель управления с программой “мастер запуска”, и бесшумный и долговечный вентилятор охлаждения.

В число встраиваемого дополнительного оборудования входят фильтры ЭМС, тормозной прерыватель, фильтр синфазных помех для защиты двигателя, модули расширения для входов-выходов, модули шин Fieldbus и модуль интерфейса импульсного энкодера.

## Основные особенности конструкции

- Напольный монтаж
- Класс защиты IP21
- Очень узкая конструкция стеллажного типа
- Два направления монтажа в стандартном исполнении, что позволяет оптимизировать монтаж по глубине
- Встроенный дроссель для фильтрации гармоник
- Защита входного выпрямителя
- Вентилятор охлаждения и конденсаторы с длительным сроком службы
- Программируемые входы/выходы с гальванической развязкой
- Три внутренних гнезда для модулей расширения входов/выходов и интерфейсов шин Fieldbus
- Многоязычная алфавитно-цифровая панель управления с программой “мастер запуска”
- Большие силовые зажимы, допускающие использование кабелей различных сечений

## Дополнительное оборудование для приводов ACS800-02

### Встраиваемое дополнительное оборудование:

- Тормозной прерыватель
- Фильтр ЭМС для 1-х условий эксплуатации, ограниченное распространение, в соответствии со стандартом EN 61800-3 (категория C2) – типоразмер R7
- Фильтр ЭМС для 2-х условий эксплуатации, неограниченное распространение, в соответствии со стандартом EN 61800-3 (категория C3)
- Модули расширения аналоговых и цифровых входов/выходов
- Модули шин Fieldbus
- Интерфейсный модуль импульсного энкодера
- Фильтры синфазных помех для защиты подшипников двигателя

### Внешнее дополнительное оборудование:

- Тормозной резистор
- Выходные фильтры



# Номинальные характеристики и размеры ACS800-02

ACS800	-	02	-	XXXX	-	2	+	XXXX
						3		
						5		
						7		

Номинальные характеристики		Работа без перегрузки		Работа с небольшой перегрузкой		Работа в тяжёлом режиме		Уровень шума дБА	Рассеиваемая мощность Вт	Расход воздуха м³/ч	Код типа	Типоразмер
$I_{cont.max}$ А	$I_{max}$ А	$P_{cont.max}$ кВт	$I_N$ А	$P_N$ кВт	$I_{hd}$ А	$P_{hd}$ кВт						
<b><math>U_n = 230</math> В (диапазон 208-240 В). Значения номинальной мощности действительны при номинальном напряжении 230 В.</b>												
214	326	55	211	55	170	45	71	2900	540	ACS800-02-0080-2	R7	
253	404	75	248	75	202	55	71	3450	540	ACS800-02-0100-2	R7	
295	432	90	290	90	240 <sup>1)</sup>	55	71	4050	540	ACS800-02-0120-2	R7	
405	588	110	396	110	316	90	72	5300	1220	ACS800-02-0140-2	R8	
447	588	132	440	132	340	90	72	6100	1220	ACS800-02-0170-2	R8	
528	588	160	516	160	370	110	72	6700	1220	ACS800-02-0210-2	R8	
613	840	160	598	160	480	132	72	7600	1220	ACS800-02-0230-2	R8	
693	1017	200	679	200	590 <sup>2)</sup>	160	72	7850	1220	ACS800-02-0260-2	R8	
720	1017	200	704	200	635 <sup>3)</sup>	200	72	8300	1220	ACS800-02-0300-2	R8	
<b><math>U_n = 400</math> В (диапазон 380-415 В). Значения номинальной мощности действительны при номинальном напряжении 400 В.</b>												
206	326	110	202	110	163	90	71	3000	540	ACS800-02-0140-3	R7	
248	404	132	243	132	202	110	71	3650	540	ACS800-02-0170-3	R7	
289	432	160	284	160	240 <sup>4)</sup>	132	71	4300	540	ACS800-02-0210-3	R7	
445	588	200	440	200	340	160	72	6600	1220	ACS800-02-0260-3	R8	
521	588	250	516	250	370	200	72	7150	1220	ACS800-02-0320-3	R8	
602	840	315	590	315	477	250	72	8100	1220	ACS800-02-0400-3	R8	
693	1017	355	679	355	590 <sup>2)</sup>	315	72	8650	1220	ACS800-02-0440-3	R8	
720	1017	400	704	400	635 <sup>3)</sup>	355	72	9100	1220	ACS800-02-0490-3	R8	
<b><math>U_n = 500</math> В (диапазон 380-500 В). Значения номинальной мощности действительны при номинальном напряжении 500 В.</b>												
196	326	132	192	132	162	110	71	3000	540	ACS800-02-0170-5	R7	
245	384	160	240	160	192	132	71	3800	540	ACS800-02-0210-5	R7	
289	432	200	284	200	224	160	71	4500	540	ACS800-02-0260-5	R7	
440	588	250	435	250	340	200	72	6850	1220	ACS800-02-0320-5	R8	
515	588	315	510	315	370	250	72	7800	1220	ACS800-02-0400-5	R8	
550	840	355	545	355	490	315	72	7600	1220	ACS800-02-0440-5	R8	
602	840	400	590	400	515 <sup>2)</sup>	355	72	8100	1220	ACS800-02-0490-5	R8	
684	1017	450	670	450	590 <sup>2)</sup>	400	72	9100	1220	ACS800-02-0550-5	R8	
718	1017	500	704	500	632 <sup>3)</sup>	450	72	9700	1220	ACS800-02-0610-5	R8	
<b><math>U_n = 690</math> В (диапазон 525-690 В). Значения номинальной мощности действительны при номинальном напряжении 690 В.</b>												
134	190	132	125	110	95	90	71	2800	540	ACS800-02-0140-7	R7	
166	263	160	155	132	131	110	71	3550	540	ACS800-02-0170-7	R7	
166/203 <sup>5)</sup>	294	160	165/195 <sup>5)</sup>	160	147	132	71	4250	540	ACS800-02-0210-7	R7	
175/230 <sup>5)</sup>	326	160/200 <sup>5)</sup>	175/212 <sup>5)</sup>	160/200 <sup>5)</sup>	163	160	71	4800	540	ACS800-02-0260-7	R7	
315	433	315	290	250	216	200	72	6150	1220	ACS800-02-0320-7	R8	
353	548	355	344	315	274	250	72	6650	1220	ACS800-02-0400-7	R8	
396	656	400	387	355	328	315	72	7400	1220	ACS800-02-0440-7	R8	
445	775	450	426	400	387	355	72	8450	1220	ACS800-02-0490-7	R8	
488	853	500	482	450	426	400	72	8300	1220	ACS800-02-0550-7	R8	
560	964	560	537	500	482	450	72	9750	1220	ACS800-02-0610-7	R8	

## Корпус

Степень защиты: IP21 (стандартно)

Цвет окраски: NCS 1502-Y (RAL 9002/PMS 420C)

## Габариты

Типоразмер	IP21			
	Высота	Ширина 1	Глубина	Вес
	мм	мм	мм	кг
R7	1507	250 <sup>A)</sup>	524 <sup>A)</sup>	110
R8	2024	347 <sup>A)</sup>	622 <sup>A)</sup>	240

Ширина 1 = ширина стандартного привода

A) Размеры относятся к установке узкой стороной вперед. При установке широкой стороной вперед ширина и глубина меняются местами.

### Примечания:

- Если  $T_{amb} < 35$  °C, то допускается перегрузка, равная 50 %. Если  $T_{amb} = 40$  °C, то максимально допустимая перегрузка составляет 45 %.
- Если  $T_{amb} < 30$  °C, то допускается перегрузка, равная 50 %. Если  $T_{amb} = 40$  °C, то максимально допустимая перегрузка составляет 40 %.
- Если  $T_{amb} < 20$  °C, то допускается перегрузка, равная 50 %. Если  $T_{amb} = 40$  °C, то максимально допустимая перегрузка составляет 30 %.
- Если  $T_{amb} < 25$  °C, то допускается перегрузка, равная 50 %. Если  $T_{amb} = 40$  °C, то максимально допустимая перегрузка составляет 37 %.
- Допускаются более высокие значения, если выходная частота выше 41 Гц.

Номинальные характеристики:	
$I_{cont.max}$	длительный номинальный ток без перегрузки при температуре 40 °C.
$I_{max}$	максимальный выходной ток. Допускается в течение 10 секунд при пуске двигателя; в других случаях длительность протекания такого тока ограничивается температурой привода. Примечание: максимальная мощность на валу двигателя составляет 150 % от $P_{hd}$ .
Типовые характеристики: Работа без перегрузки	
$P_{cont.max}$	типовая мощность двигателя при работе без перегрузки.
Работа с небольшой перегрузкой	
$I_N$	непрерывный ток, допускающий перегрузку 110 % от $I_N$ в течение 1 мин / каждые 5 мин при температуре 40 °C.
$P_N$	типовая мощность двигателя при работе с небольшой перегрузкой.
Работа в тяжёлом режиме	
$I_{hd}$	непрерывный ток, допускающий перегрузку 150% от $I_{hd}$ в течение 1 мин / каждые 5 мин при температуре 40 °C.
$P_{hd}$	типовая мощность двигателя при работе в тяжёлом режиме.

В пределах одного диапазона напряжений указанные значения токов остаются неизменными независимо от напряжения питания.  
 Параметры действительны при температуре окружающего воздуха 40 °C. При более высоких температурах (до 50 °C) снижение параметров составляет 1%/1 °C.



# Приводы шкафного исполнения ACS800-07 до 2800 кВт

## Решения “под заказчика”

Привод ACS800-07 смонтирован в прочном шкафу, рассчитанном на эксплуатацию в тяжелых производственных условиях.

Привод ACS800-07 имеет большое разнообразие стандартных конфигураций, рассчитанных на выполнение различных эксплуатационных требований – от применения сетевых контакторов до защиты от несанкционированного пуска двигателя. В качестве опции возможен заказ привода, обеспечивающего термозащиту двигателя в соответствии с требованиями сертификации по АТЕХ, обеспечивающую аварийное отключение взрывозащищенных двигателей, эксплуатирующихся во взрывоопасной среде.

Если для решения Вашей задачи требуется что-либо еще, инженеринговые подразделения компании АББ могут добавить к стандартному изделию специальное оборудование, например дополнительный шкаф для Вашего специального оборудования, чтобы обеспечить точное соответствие привода требованиям конкретной задачи.

## Концепция интеллектуального модуля

Основой приводов мощностью до 560 кВт является малогабаритный одиночный модуль, содержащий выпрямитель и инвертор.

Более крупные приводы содержат выкатные выпрямительные и инверторные модули, которые имеют силовые разъёмы, обеспечивающие удобное техническое обслуживание и резервирование за счет использования параллельно соединенных модулей. Если один модуль выходит из строя, то после отключения неисправного модуля привод способен продолжать работать с пониженной мощностью.

Выпрямительный модуль более мощных приводов может работать в 6- или 12-пульсном режиме.

## Обширный набор функций

Привод ACS800-07 имеет обширный набор встраиваемого стандартного и дополнительного оборудования. В типовой набор дополнительного оборудования входят модули расширения входов/выходов и модули шин Fieldbus, сетевой контактор, фильтры ЭМС, фильтры синфазных помех и фильтры du/dt (нарастания напряжения) – все это монтируется в одном шкафу.

## Основные особенности конструкции

- Компактная конструкция
- Класс защиты IP21
- Встроенный входной дроссель для фильтрации гармоник
- Фильтры du/dt (типоразмеры pxR8i)
- Фильтры синфазных помех для защиты двигателя (типоразмеры pxR8i)
- Главный выключатель с предохранителями (типоразмеры R5-R8)
- Главный выключатель (типоразмеры pxR8i)
- Программируемые входы/выходы
- Входы управления с гальванической развязкой

- Работа по 6- или 12-пульсной схеме выпрямления (типоразмеры pxR8i)
- Вентилятор охлаждения и конденсаторы с длительным сроком службы
- Внутренние гнезда для модулей расширения входов/выходов и интерфейсов шин Fieldbus
- Многоязычная алфавитно-цифровая панель управления с программой "мастер запуска"
- Фильтр ЭМС для 2-х условий эксплуатации, неограниченное распространение, в соответствии со стандартом EN 61800-3 (типоразмеры pxR8i) (категория C3)

## Дополнительное оборудование для ACS800-07

- Модули расширения аналоговых и цифровых входов/выходов
- Защита двигателей для взрывоопасных атмосфер (ATEX).
- Тормозной прерыватель и резистор
- Нагреватель шкафа
- Фильтры синфазных помех для защиты двигателя (типоразмеры R7-R8)
- Клеммная колодка пользователя
- Фильтры du/dt (типоразмеры R5-R8)
- Устройство контроля замыкания на землю для сети с изолированной нейтралью
- Фильтр ЭМС для 1-х условий эксплуатации, ограниченное распространение, в соответствии со стандартом EN 61800-3 (категория C2)
- Фильтр ЭМС для 2-х условий эксплуатации, неограниченное распространение, в соответствии со стандартом EN 61800-3 (типоразмеры R5-R8) (категория C3)
- Модули шины Fieldbus
- Класс защиты IP22, IP42, IP54 или IP54R
- Сетевой контактор с кнопкой аварийного останова
- Сетевые плавкие предохранители с главным выключателем и отсек с клеммами для подключения питания (типоразмеры pxR8i)
- Морское исполнение
- Выход для подключения вентилятора охлаждения электродвигателя
- Интерфейсный модуль импульсного энкодера
- Безопасное отключение момента
- Ввод и вывод кабелей сверху
- 1 или 2 термисторных реле
- 3, 5 или 8 реле для датчиков Pt100
- Функция аварийного останова категорий 0 или 1
- Конструкция в соответствии со стандартами UL или CSA

Плюс специализированное дополнительное оборудование, которое может быть изготовлено инженеринговыми подразделениями компании АББ.

# Приводы шкафного исполнения

## Привод ACS800-07-2320-7, 1900 кВт

Выпрямительные и инверторные модули приводов типоразмеров pxR8i снабжены колесами, что ускоряет и упрощает техническое обслуживание.



Подключение входов/выходов и управления

Секция шкафа с клеммами для подключения питания и главным выключателем – дополнительное оборудование

Выкатные диодные выпрямительные модули

Выкатные инверторные модули

Клеммы для подключения двигателя расположены позади модулей

# Номинальные характеристики и размеры ACS800-07

ACS800 - 07 - XXXX - 

3
5

 + XXXX

Номинальные характеристики		Работа без перегрузки		Работа с небольшой перегрузкой		Работа в тяжёлом режиме		Уровень шума дБА	Рассеиваемая мощность кВт	Расход воздуха м³/h	Код типа	Типо-размер
$I_{cont. max}$ А	$I_{max}$ А	$P_{cont. max}$ кВт	$I_N$ А	$P_N$ кВт	$I_{hd}$ А	$P_{hd}$ кВт						
<b><math>U_N = 400</math> В (диапазон 380-415 В). Значения номинальной мощности действительны при номинальном напряжении 400 В.</b>												
145	170	75	141	75	100	45	65	1,44	405	ACS800-07-0075-3	R5	
166	202	90	155	75	115	55	63	1,94	405	ACS800-07-0100-3	R6	
202	282	110	184	90	141	75	63	2,31	405	ACS800-07-0120-3	R6	
225	326	110	220	110	163	90	65	2,81	405	ACS800-07-0135-3	R6	
260	326	132	254	132	215	110	65	3,26	405	ACS800-07-0165-3	R6	
290	351	160	285	160	234	132	65	4,20	405	ACS800-07-0205-3	R6	
445	588	200	440	200	340	160	72	6,60	1220	ACS800-07-0260-3	R8	
521	588	250	516	250	370	200	72	7,15	1220	ACS800-07-0320-3	R8	
602	840	315	590	315	477	250	72	8,10	1220	ACS800-07-0400-3	R8	
693	1017	355	679	355	590 <sup>1)</sup>	315	72	8,65	1220	ACS800-07-0440-3	R8	
720	1017	400	704	400	635 <sup>2)</sup>	355	72	9,00	1220	ACS800-07-0490-3	R8	
879	1315	500	844	500	657	400	73	13,0	3120	ACS800-07-0610-3	1xD4 + 2xR8i	
1111	1521	630	1067	630	831	450	74	17,2	3840	ACS800-07-0770-3	2xD4 + 2xR8i	
1255	1877	710	1205	710	939	500	74	18,5	3840	ACS800-07-0870-3	2xD4 + 2xR8i	
1452	1988	800	1394	800	1086	630	74	23,9	3840	ACS800-07-1030-3	2xD4 + 2xR8i	
1770	2648	1000	1699	1000	1324	710	75	27,5	5040	ACS800-07-1230-3	2xD4 + 3xR8i	
2156	2951	1200	2070	1200	1613	900	76	35,4	5760	ACS800-07-1540-3	3xD4 + 3xR8i	
2663	3894	1450	2556	1450	1992	1120	76	42,7	6960	ACS800-07-1850-3	3xD4 + 4xR8i	
<b><math>U_N = 500</math> В (диапазон 380-500 В). Значения номинальной мощности действительны при номинальном напряжении 500 В.</b>												
145	170	90	141	90	100	55	65	2,15	405	ACS800-07-0105-5	R5	
157	202	90	145	90	113	75	63	2,31	405	ACS800-07-0120-5	R6	
180	282	110	163	110	141	90	63	2,81	405	ACS800-07-0140-5	R6	
225	326	132	220	132	163	110	65	3,26	405	ACS800-07-0165-5	R6	
260	326	160	254	160	215	132	65	3,80	405	ACS800-07-0205-5	R6	
290	351	200	285	200	234	160	65	4,50	405	ACS800-07-0255-5	R6	
440	588	250	435	250	340	200	72	6,85	1220	ACS800-07-0320-5	R8	
515	588	315	510	315	370	250	72	7,80	1220	ACS800-07-0400-5	R8	
550	840	355	545	355	490	315	72	7,60	1220	ACS800-07-0440-5	R8	
602	840	400	590	400	515 <sup>1)</sup>	355	72	8,10	1220	ACS800-07-0490-5	R8	
684	1017	450	670	450	590 <sup>1)</sup>	400	72	9,10	1220	ACS800-07-0550-5	R8	
718	1017	500	704	500	632 <sup>2)</sup>	450	72	9,70	1220	ACS800-07-0610-5	R8	
883	1321	630	848	630	660	500	73	14,0	3120	ACS800-07-0760-5	1xD4 + 2xR8i	
1050	1524	710	1008	710	785	560	74	17,2	3840	ACS800-07-0910-5	2xD4 + 2xR8i	
1258	1882	900	1208	900	941	630	74	19,9	3840	ACS800-07-1090-5	2xD4 + 2xR8i	
1372	1991	1000	1317	1000	1026	710	74	23,8	3840	ACS800-07-1210-5	2xD4 + 2xR8i	
1775	2655	1250	1704	1200	1328	900	75	29,4	5040	ACS800-07-1540-5	2xD4 + 3xR8i	
2037	2956	1450	1956	1400	1524	1120	76	35,0	5760	ACS800-07-1820-5	3xD4 + 3xR8i	
2670	3901	1900	2563	1850	1997	1400	76	45,4	6960	ACS800-07-2310-5	3xD4 + 4xR8i	



# Номинальные характеристики и размеры ACS800-07

ACS800 - 07 - XXXX - 7 + XXXX

Номинальные характеристики		Работа без перегрузки		Работа с небольшой перегрузкой		Работа в тяжелом режиме		Уровень шума	Рассеиваемая мощность	Расход воздуха	Код типа	Типоразмер
$I_{cont.max}$ А	$I_{max}$ А	$P_{cont.max}$ кВт	$I_N$ А	$P_N$ кВт	$I_{hd}$ А	$P_{hd}$ кВт	дБА	кВт	м³/ч			
$U_N = 690$ В (диапазон 525-690 В). Значения номинальной мощности действительны при номинальном напряжении 690 В.												
79	104	75	73	55	54	45	63	1,22	405	ACS800-07-0070-7	R6	
93	124	90	86	75	62	55	63	1,65	405	ACS800-07-0100-7	R6	
113	172	110	108	90	86	75	65	1,96	405	ACS800-07-0120-7	R6	
134	190	132	125	110	95	90	65	2,66	405	ACS800-07-0145-7	R6	
166	245	160	155	132	131	110	65	3,47	405	ACS800-07-0175-7	R6	
190	245	160	180	160	147	132	65	4,18	405	ACS800-07-0205-7	R6	
175/230 <sup>3)</sup>	326	160/200 <sup>3)</sup>	175/212 <sup>3)</sup>	160/200 <sup>3)</sup>	163	160	71	4,80	540	ACS800-07-0260-7	R7	
315	433	315	290	250	216	200	72	6,15	1220	ACS800-07-0320-7	R8	
353	548	355	344	315	274	250	72	6,65	1220	ACS800-07-0400-7	R8	
396	656	400	387	355	328	315	72	7,40	1220	ACS800-07-0440-7	R8	
445	775	450	426	400	387	355	72	8,45	1220	ACS800-07-0490-7	R8	
488	853	500	482	450	426	400	72	8,30	1220	ACS800-07-0550-7	R8	
560	964	560	537	500	482	450	72	9,75	1220	ACS800-07-0610-7	R8	
628	939	630	603	630	470	500	73	13,9	3120	ACS800-07-0750-7	1xD4 + 2xR8i	
729	1091	710	700	710	545	560	73	17,1	3120	ACS800-07-0870-7	1xD4 + 2xR8i	
885	1324	800	850	800	662	630	73	18,4	3120	ACS800-07-1060-7	1xD4 + 2xR8i	
953	1426	900	915	900	713	710	74	20,8	3840	ACS800-07-1160-7	2xD4 + 2xR8i	
1258	1882	1200	1208	1200	941	900	75	27,0	5040	ACS800-07-1500-7	2xD4 + 3xR8i	
1414	2115	1400	1357	1400	1058	1000	75	32,5	5040	ACS800-07-1740-7	2xD4 + 3xR8i	
1774	2654	1700	1703	1700	1327	1250	76	40,1	6240	ACS800-07-2120-7	2xD4 + 4xR8i	
1866	2792	1900	1791	1800	1396	1400	76	43,3	6960	ACS800-07-2320-7	3xD4 + 4xR8i	
2321	3472	2300	2228	2200	1736	1600	77	51,5	8160	ACS800-07-2900-7	3xD4 + 5xR8i	
2665	3987	2600	2558	2500	1993	1900	78	58,0	9360	ACS800-07-3190-7	3xD4 + 6xR8i	
2770	4144	2800	2659	2700	2072	2100	78	63,6	10080	ACS800-07-3490-7	4xD4 + 6xR8i	

## Корпус

Степень защиты: IP21 (стандартно)

IP22, IP42, IP54, IP54R (дополнительно)

Цвет окраски: светло-бежевый, полуглянцевый RAL 7035

Примечания:

- 1) Если  $T_{amb} < 30$  °C, то допускается перегрузка, равная 50 %. Если  $T_{amb} = 40$  °C, то максимально допустимая перегрузка составляет 40 %.
- 2) Если  $T_{amb} < 20$  °C, то допускается перегрузка, равная 50 %. Если  $T_{amb} = 40$  °C, то максимально допустимая перегрузка составляет 30 %.
- 3) Допускаются более высокие значения, если выходная частота выше 41 Гц.

## Габариты

Типоразмер	Высота IP21/22/42	Высота IP54	Ширина	6-пульсный, ширина с выключ. и предохранит.	12-пульсный, ширина с выключ. и предохранит.	Глубина <sup>Б)</sup>	Глубина, вывод кабелей сверху <sup>В)</sup>	Вес	Вес с выключ. и предохранит.
	мм	мм							
R5 and R6	2130	2315	-	430	-	646	646	-	300
R7	2130	2315	-	830	-	646	646	-	400
R8	2130	2315	-	830 <sup>А)</sup>	-	646	646	-	500
1xD4 + 2xR8i	2130	2315	1330	1730	1830	646	776 <sup>С)</sup>	890	1100
2xD4 + 2xR8i	2130	2315	1630	2130	2130	646	776 <sup>С)</sup>	1200	1410
2xD4 + 3xR8i	2130	2315	1830	2330	2330	646	776 <sup>С)</sup>	1350	1560
2xD4 + 4xR8i	2130	2315	2230	2730	2730	646	776 <sup>С)</sup>	1680	1890
3xD4 + 3xR8i	2130	2315	2030	2630	2630	646	776 <sup>С)</sup>	1540	1800
3xD4 + 4xR8i	2130	2315	2430	3030	3030	646	776 <sup>С)</sup>	1870	2130
3xD4 + 5xR8i	2130	2315	2630	3230	3230	646	776 <sup>С)</sup>	2020	2280
3xD4 + 6xR8i	2130	2315	2830	3430	3430	646	776 <sup>С)</sup>	2170	2430
4xD4 + 6xR8i	2130	2315	3230	3830	3830	646	776 <sup>С)</sup>	2520	2940

## Номинальные характеристики:

$I_{cont.max}$	Длительный номинальный ток без перегрузки при температуре 40 °C.
$I_{max}$	Допускается в течение 10 секунд при пуске двигателя; в других случаях длительность протекания такого тока ограничивается температурой привода. Примечание: максимальная мощность на валу двигателя составляет 150 % от $P_{hd}$ .
Типовые характеристики: Работа без перегрузки	
$P_{cont.max}$	типовая мощность двигателя при работе без перегрузки.
Работа с небольшой перегрузкой	
$I_N$	непрерывный ток, допускающий перегрузку 110 % от $I_N$ в течение 1 мин / за 5 мин при температуре 40 °C.
$P_N$	типовая мощность двигателя при работе с небольшой перегрузкой.
Работа в тяжелом режиме	
$I_{hd}$	непрерывный ток, допускающий перегрузку 150 % от $I_{hd}$ в течение
$P_{hd}$	типовая мощность двигателя при работе в тяжелом режиме.

В пределах одного диапазона напряжения указанные значения токов остаются неизменными независимо от напряжения питания.

Параметры действительны при температуре окружающего воздуха 40 °C. При более высоких температурах (до 50 °C) снижение параметров составляет 1%/1 °C.

В отношении выбора синусного фильтра и его характеристик обратитесь в компанию АББ.

А) 1230 мм с фильтром ЭМС для 1-х условий эксплуатации.

Б) Глубина без учета рукоятки выключателя.

С) Если используется секция для разводки кабелей двигателя, глубина составляет 646 мм.

# Приводы с жидкостным охлаждением ACS800-07LC, 200 – 5600 кВт

## Наилучшее решение для систем большой мощности

Преобразователь частоты ACS800 с жидкостным охлаждением обеспечивает надежное конструктивное решение для систем средней и высокой мощности. Малые габариты в полностью закрытом шкафу оптимизированы для работы в тяжелых условиях окружающей среды. Серия приводов ACS800 с жидкостным охлаждением обеспечивает повышенную надежность систем средней и высокой мощности.

Одиночные приводы ACS800-07LC поставляются на мощность от 200 до 5600 кВт при напряжении питания от 380 до 690 В.

## Усовершенствованная система жидкостного охлаждения

В приводе ACS800 с жидкостным охлаждением использует прямое жидкостное охлаждение, благодаря чему достигается исключительная компактность и бесшумность. Жидкостное охлаждение исключает необходимость в мощных устройствах воздушного охлаждения с фильтрами в помещениях, где устанавливаются приводы. Наряду с высокой эффективностью, прямое жидкостное охлаждение обеспечивает низкий шум и простой отвод тепла без фильтрации воздуха.

## Конструкция по специальному заказу

Модульная конструкция аппаратной части и современные программные средства одиночного привода с жидкостным охлаждением обеспечивают современные технические решения для приводов с асинхронными двигателями и двигателями с постоянными магнитами. Заказные технические решения оптимальны с точки зрения эффекта, получаемого заказчиком. Конструкция отвечает международным стандартам и требованиям морских регистров. Обширный опыт решения прикладных задач и секреты производства изделий корпорации АББ к вашим услугам.

## Развитые логико-информационные возможности и высокая работоспособность

Серия приводов ACS800 с жидкостным охлаждением корпорации АББ имеет ряд уникальных особенностей в обычном исполнении, которыми не обладали приводы АББ предыдущих версий. В их числе:

- встроенное резервирование благодаря параллельно соединенным модулям, при этом каждый модуль является законченным трехфазным инвертором;
- возможность работы с неполной нагрузкой, даже когда один из модулей не работает, что обеспечивает повышенную работоспособность привода и большее время, в течение которого система способна выполнять необходимые функции.

Приводы АББ позволят вам не только получить наиболее надежное оборудование и системы. Приводы АББ обеспечены технической поддержкой благодаря нашему полному обслуживанию и сети технической поддержки, которая подразумевает обслуживание в процессе эксплуатации, обучение, а также снабжение запасными частями. Это гарантирует надежную и экономичную работу при любых условиях.

“Компактный и простой” – это девиз для описания всего ряда приводов ACS800 с жидкостным охлаждением. Он демонстрирует, как технология позволяет АББ все больше и больше расширять возможности в ограниченном объеме, обеспечивая при этом эффективность и легкость монтажа, доступа и использования оборудования.



# Номинальные характеристики и размеры ACS800-07LC

ACS800	-	07LC	-	XXXX	-	3	+	XXXX	
						5			
						7			

Номинальные характеристики		Работа без перегрузки		Работа с небольшой перегрузкой		Работа в тяжёлом режиме		Уровень шума	Мощность, рассеиваемая в жидкости	Кол-во жидкости	Весовой расход	Код типа	Типоразмер
$I_{cont.max}$ А	$I_{max}$ А	$P_{cont.max}$ кВт	$I_N$ А	$P_N$ кВт	$I_{hd}$ А	$P_{hd}$ кВт	дБА						
<b><math>U_n = 400</math> В (диапазон 380-415 В). Значения номинальной мощности действительны при номинальном напряжении 400 В.</b>													
563	674	315	540	250	421	200	55	8,7	6,2	32	ACS800-07LC-0390-3	1xD3 + 1xR8i	
678	837	355	651	355	507	250	55	10	6,2	32	ACS800-07LC-0470-3	1xD3 + 1xR8i	
889	1037	500	853	400	665	355	55	14	6,2	32	ACS800-07LC-0620-3	1xD3 + 1xR8i	
1103	1279	630	1059	560	825	450	56	16	8,4	45	ACS800-07LC-0760-3	1xD4 + 2xR8i	
1329	1590	710	1276	710	994	500	56	21	8,4	45	ACS800-07LC-0920-3	1xD4 + 2xR8i	
1742	1994	900	1673	900	1303	710	56	26	8,4	45	ACS800-07LC-1210-3	1xD4 + 2xR8i	
1973	2347	1120	1894	1120	1476	900	58	28	14,4	77	ACS800-07LC-1370-3	2xD4 + 3xR8i	
2587	2941	1400	2484	1400	1935	1120	58	37	14,4	77	ACS800-07LC-1790-3	2xD4 + 3xR8i	
3414	3906	2000	3277	2000	2553	1400	58	51	16,8	90	ACS800-07LC-2370-3	2xD4 + 4xR8i	
4245	4858	2500	4075	2240	3175	1800	59	62	22,8	122	ACS800-07LC-2940-3	3xD4 + 5xR8i	
5067	5799	2800	4865	2800	3790	2000	60	76	24,8	135	ACS800-07LC-3510-3	3xD4 + 6xR8i	
<b><math>U_n = 500</math> В (диапазон 380-500 В). Значения номинальной мощности действительны при номинальном напряжении 500 В.</b>													
546	673	355	524	355	408	250	55	8,7	6,2	32	ACS800-07LC-0470-5	1xD3 + 1xR8i	
630	838	400	605	400	471	315	55	10	6,2	32	ACS800-07LC-0550-5	1xD3 + 1xR8i	
840	1042	560	806	560	568	400	55	13	6,2	32	ACS800-07LC-0730-5	1xD3 + 1xR8i	
1070	1280	710	1027	710	800	560	56	16	8,4	45	ACS800-07LC-0930-5	1xD4 + 2xR8i	
1235	1589	900	1185	900	924	630	56	19	8,4	45	ACS800-07LC-1070-5	1xD4 + 2xR8i	
1646	1996	1120	1581	1120	1232	710	56	25	8,4	45	ACS800-07LC-1430-5	1xD4 + 2xR8i	
1833	2344	1250	1760	1250	1371	900	57	29	10,5	58	ACS800-07LC-1590-5	1xD4 + 3xR8i	
2444	2943	1600	2347	1600	1828	1250	58	36	14,4	77	ACS800-07LC-2120-5	2xD4 + 3xR8i	
3226	3885	2240	3097	2240	2413	1600	58	49	16,8	90	ACS800-07LC-2790-5	2xD4 + 4xR8i	
4011	4830	2800	3851	2800	3000	2000	59	60	22,8	122	ACS800-07LC-3470-5	3xD4 + 5xR8i	
4788	5801	3360	4596	3200	3581	2500	60	73	24,8	135	ACS800-07LC-4150-5	3xD4 + 6xR8i	
<b><math>U_n = 600</math> В (диапазон 525-690 В). Значения номинальной мощности действительны при номинальном напряжении 690 В.</b>													
583	872	560	560	500	436	400	55	12	6,2	32	ACS800-07LC-0700-7	1xD3 + 1xR8i	
790	1182	710	759	710	591	560	56	17	8,3	45	ACS800-07LC-0940-7	1xD3 + 2xR8i	
898	1344	900	863	900	672	630	56	19	8,3	45	ACS800-07LC-1070-7	1xD3 + 2xR8i	
1143	1710	1120	1097	1120	855	710	56	22	8,4	45	ACS800-07LC-1370-7	1xD4 + 2xR8i	
1334	1996	1250	1281	1250	998	900	57	28	10,5	58	ACS800-07LC-1590-7	1xD4 + 3xR8i	
1697	2538	1600	1629	1600	1269	1250	57	34	10,5	58	ACS800-07LC-2030-7	1xD4 + 3xR8i	
2239	3350	2240	2150	2000	1675	1600	58	44	16,8	90	ACS800-07LC-2680-7	2xD4 + 4xR8i	
2785	4166	2800	2673	2500	2083	2000	58	55	18,9	103	ACS800-07LC-3330-7	2xD4 + 5xR8i	
3324	4974	3200	3191	3200	2487	2500	59	66	21	116	ACS800-07LC-3970-7	2xD4 + 6xR8i	
3878	5802	3750	3723	3600	2901	2800	60	76	27,3	148	ACS800-07LC-4630-7	3xD4 + 7xR8i	
4432	6630	4480	4255	4200	3315	3200	61	87	29,4	161	ACS800-07LC-5300-7	3xD4 + 8xR8i	
4986	7460	5000	4787	4800	3730	3600	62	99	31,5	174	ACS800-07LC-5960-7	3xD4 + 9xR8i	
5540	8288	5600	5319	5300	4144	4200	62	112	33,9	187	ACS800-07LC-6620-7	3xD4 + 10xR8i	

Типоразмер	Высота мм	Ширина без блока LC мм	Ширина с блоком LC мм	Глубина мм	Глубина кг
1xD3 + 1xR8i	2003 <sup>1) 2)</sup>	730	1030	644	700
1xD3 + 2xR8i	2003 <sup>1) 2)</sup>	930	1230	644	830
1xD4 + 2xR8i	2003 <sup>1) 2)</sup>	930	1230	644	870
1xD4 + 3xR8i	2003 <sup>1) 2)</sup>	1130	1430	644	1040
2xD4 + 3xR8i	2003 <sup>1) 2)</sup>	1530	2130	644	1440
2xD4 + 4xR8i	2003 <sup>1) 2)</sup>	1830	2430	644	1660
2xD4 + 5xR8i	2003 <sup>1) 2)</sup>	2030	2630	644	1910
2xD4 + 6xR8i	2003 <sup>1) 2)</sup>	2230	2830	644	2080
3xD4 + 5xR8i	2003 <sup>1) 2)</sup>	2430	3030	644	1910
3xD4 + 6xR8i	2003 <sup>1) 2)</sup>	2630	3230	644	2080
3xD4 + 7xR8i	2003 <sup>1) 2)</sup>	2930	3530	644	2780
3xD4 + 8xR8i	2003 <sup>1) 2)</sup>	3130	3730	644	2950
3xD4 + 9xR8i	2003 <sup>1) 2)</sup>	3330	3930	644	3120
3xD4 + 10xR8i	2003 <sup>1) 2)</sup>	3630	4230	644	3400

Номинальные характеристики:	
$I_{cont.max}$	номинальный ток, допустимый при длительной работе без перегрузки при температуре жидкости в контуре охлаждения преобразователя 42 °С.
$I_{max}$	максимальный выходной ток. Допускается в течение 10 секунд при пуске двигателя; в других случаях длительность ограничивается температурой привода.
Работа с перегрузкой:	
$I_N$	непрерывный базовый ток, допускающий 110 % перегрузку в течение 1 минуты/каждые 5 минут
$I_{hd}$	непрерывный базовый ток, допускающий 150 % перегрузку в течение 1 минуты/каждые 5 минут
В пределах одного диапазона напряжения указанные значения токов остаются неизменными независимо от напряжения питания.	
1) Полная высота с креплениями для морского исполнения составляет 2088 мм.	
2) Для крышки устройства сброса давления требуется дополнительно 400 мм.	

## Секция жидкостного охлаждения (дополнительно)

Номинальные характеристики				Уровень шума	Потери			Охлаждающая среда		Обозначение типа	Типоразмер
Максимальная рассеиваемая мощность	Расход жидкости во внутреннем контуре при 120 кПа	Расход жидкости во внешнем контуре	Давление во внешнем контуре		Потери мощности	Потери мощности охл. жидк.	Потери мощности возд. охл.	Объем жидкости во внутр. контуре	Объем жидкости во внеш. контуре		
кВт	л/мин	л/мин	кПа	дБА	кВт	кВт	кВт	л	л		
<b>Диапазон 380-690 В</b>											
70	100	103	125	51	0,4	0,3	0,1	8,0	3,0	ACS800-1007LC-0070	70
195	300	380	130	53	0,9	0,7	0,2	28,0	8,0	ACS800-1007LC-0195	195

Типоразмер	Высота мм	Ширина мм	Ширина <sup>1)</sup> мм	Вес кг
70	2003	644	300/-	200
195	2003	644	600/630	400

<sup>1)</sup> Первые значения для секции в составе привода, последние - для отдельного оборудования.

# Рекуперативные приводы шкафного исполнения ACS800-17 до 2500 кВт

## Полнофункциональный рекуперативный привод

ACS800-17 представляет собой полнофункциональный рекуперативный привод, собранный в одном компактном шкафу. Привод содержит все необходимое для работы в рекуперативном режиме, включая сетевой фильтр. Активный выпрямитель обеспечивает полную передачу мощности в двигательном и генераторном режимах.

## Энергосбережение

По сравнению с другими методами торможения, такими как механическое торможение и использование тормозных резисторов, рекуперация энергии, с помощью привода ACS800-17 может давать значительный экономический эффект, так как энергия торможения возвращается обратно в сеть, а не превращается в тепло. Кроме того, в случае большой мощности торможения отвод тепла может создать определенные трудности. Поскольку для привода ACS800-17 не требуется внешних тормозных устройств, монтаж упрощается, и система требует меньше места для своего монтажа.

## Отличные характеристики

Привод ACS800-17 особенно хорош для ответственных применений. Быстрый переход от двигательного режима к генераторному достигается благодаря использованию метода прямого регулирования крутящего момента (DTC). Активный выпрямитель способен повышать выходное напряжение, что гарантирует подачу полного напряжения на двигатель даже при падении напряжения питания ниже номинального.

В сочетании с режимом управления DTC, активный выпрямитель может компенсировать даже быстрые колебания сетевого напряжения. Опасность перегорания предохранителя или повреждения компонентов привода из-за падения напряжения отсутствует.

## Обширный набор функций

Благодаря широкому ряду стандартизованных конфигураций обеспечивается возможность адаптации к различным требованиям применения. Шкафное исполнение привода позволяет использовать значительное количество дополнительного оборудования в качестве встроенного.

## Основные особенности конструкции

- Компактная конструкция
- Класс защиты IP21
- Внутренний сетевой фильтр LCL
- Фильтр ЭМС для 2-х условий эксплуатации, неограниченное распространение, в соответствии со стандартом EN 61800-3 (дополнительное устройство для типоразмера R6) (категория C3)
- Главный выключатель с предохранителями aR (типоразмеры R6-R8i)
- Сетевой контактор (типоразмеры R7i-R8i, дополнительное устройство для типоразмера R6)
- Выдвижной воздушный автоматический выключатель (типоразмеры pxR8i)
- Фильтры синфазных помех для защиты подшипников двигателя (типоразмеры R7i-pxR8i)

- Фильтры du/dt (типоразмеры pxR8i)
- Платы с покрытием
- Программируемые входы/выходы
- Вентилятор охлаждения и конденсаторы с длительным сроком службы
- Входы управления с гальванической развязкой
- Внутренние гнезда для модулей расширения входов/выходов и интерфейсов шин Fieldbus
- Многоязычная алфавитно-цифровая панель управления с программой “мастер запуска”

## Дополнительное оборудование для привода ACS800-17

- Модули расширения аналоговых и цифровых входов/выходов
- Защита двигателей для взрывоопасных атмосфер (ATEX).
- Нагреватель шкафа
- Клеммная колодка пользователя
- Фильтры du/dt (типоразмеры R6-R8i)
- Устройство контроля замыкания на землю для незаземленной сети
- Фильтр ЭМС для 1-х условий эксплуатации, ограниченное распространение, в соответствии со стандартом EN 61800-3 (категория C2)
- Модули шины Fieldbus
- Класс защиты IP22, IP42, IP54 или IP54R
- Морское исполнение
- Выход для подключения вентилятора охлаждения электродвигателя
- Интерфейсный модуль импульсного энкодера
- Безопасное отключение момента
- Ввод и вывод кабелей сверху
- 1 или 2 термисторных реле
- 3, 5 или 8 реле для датчиков Pt100
- Функция аварийного останова категорий 0 или 1
- Конструкция в соответствии со стандартами UL или CSA

Плюс специализированное дополнительное оборудование, которое может быть изготовлено инженеринговыми подразделениями компании АББ.





# Номинальные характеристики и размеры ACS800-17

ACS800 - 17 - XXXX - 

3
5

 + XXXX

Номинальные характеристики		Работа без перегрузки		Работа с небольшой перегрузкой		Работа в тяжёлом режиме		Уровень шума дБА	Рассеиваемая мощность кВт	Расход воздуха м³/ч	Код типа	Типо-размер
$I_{cont,max}$ А	$I_{max}$ А	$P_{cont,max}$ кВт	$I_N$ А	$P_N$ кВт	$I_{hd}$ А	$P_{hd}$ кВт						
<b><math>U_n = 400</math> В (диапазон 380-415 В). Значения номинальной мощности действительны при номинальном напряжении 400 В.</b>												
120	168	55	114	55	88	45	73	1,8	2,4	500	ACS800-17-0060-3	R6
150	234	75	142	75	117	55	73	2,4	2,4	500	ACS800-17-0070-3	R6
165	264	90	157	75	132	75	73	2,8	2,8	500	ACS800-17-0100-3	R6
202	293	110	194	90	151	75	74	6	6	1300	ACS800-17-0140-3	R7i
250	363	132	240	132	187	90	74	7	7	1300	ACS800-17-0170-3	R7i
292	400	160	280	160	218	110	75	7	7	3160	ACS800-17-0210-3	R8i
370	506	200	355	200	277	132	75	9	9	3160	ACS800-17-0260-3	R8i
469	642	250	450	250	351	200	75	11	11	3160	ACS800-17-0320-3	R8i
565	773	315	542	315	423	250	75	14	14	3160	ACS800-17-0390-3	R8i
704	963	400	675	355	526	250	75	19	19	3160	ACS800-17-0490-3	R8i
919	1258	500	882	500	688	355	77	22	22	6400	ACS800-17-0640-3	2xR8i
1111	1521	630	1067	630	831	450	77	28	28	6400	ACS800-17-0770-3	2xR8i
1379	1888	800	1324	710	1031	560	77	36	36	6400	ACS800-17-0960-3	2xR8i
1535	2102	900	1474	800	1149	630	78	39	39	10240	ACS800-17-1070-3	3xR8i
1978	2707	1200	1899	1100	1479	800	78	51	51	10240	ACS800-17-1370-3	3xR8i
2610	3573	1600	2506	1400	1953	1100	79	67	67	12800	ACS800-17-1810-3	4xR8i

<b><math>U_n = 500</math> В (диапазон 380-500 В). Значения номинальной мощности действительны при номинальном напряжении 500 В.</b>												
120	168	75	114	75	88	55	73	2,4	2,4	500	ACS800-17-0070-5	R6
139	234	90	132	90	114	75	73	2,8	2,8	500	ACS800-17-0100-5	R6
156	264	110	148 <sup>1)</sup>	90	125	75	73	3,4	3,4	500	ACS800-17-0120-5	R6
200	291	132	192	132	150	90	74	6	6	1300	ACS800-17-0170-5	R7i
245	356	160	235 <sup>2)</sup>	160	183	110	74	8	8	1300	ACS800-17-0210-5	R7i
302	438	200	289 <sup>3)</sup>	200	226	132	75	8	8	3160	ACS800-17-0260-5	R8i
365	530	250	350 <sup>4)</sup>	250	273	160	75	10	10	3160	ACS800-17-0320-5	R8i
455	660	315	437	315	340	200	75	12	12	3160	ACS800-17-0400-5	R8i
525	762	355	504	355	393	250	75	14	14	3160	ACS800-17-0460-5	R8i
595	863	400	571	400	445	315	75	16	16	3160	ACS800-17-0510-5	R8i
670	972	500	643	450	501	315	75	19	19	3160	ACS800-17-0580-5	R8i
892	1294	630	856	630	667	450	77	24	24	6400	ACS800-17-0780-5	2xR8i
1005	1458	710	965	630	752	500	77	28	28	6400	ACS800-17-0870-5	2xR8i
1313	1906	900	1261	900	982	710	77	36	36	6400	ACS800-17-1140-5	2xR8i
1528	2217	1120	1467	1120	1143	800	78	41	41	10240	ACS800-17-1330-5	3xR8i
1884	2734	1400	1809	1300	1409	1000	78	52	52	10240	ACS800-17-1640-5	3xR8i
2486	3608	1800	2387	1700	1860	1300	79	68	68	12800	ACS800-17-2160-5	4xR8i

Примечания:

<sup>1)</sup> При напряжении 460 В допускается 156 А.

<sup>2)</sup> При напряжении 460 В допускается 240 А.

<sup>3)</sup> При напряжении 460 В допускается 302 А.

<sup>4)</sup> При напряжении 460 В допускается 361 А.

## Корпус

Степень защиты:

IP21 (стандартно)

IP22, IP42, IP54, IP54R (дополнительно)

Цвет окраски: светло-бежевый, полуглянцевый RAL 7035

## Габариты

Типо-размер	Высота IP21/22/42	Высота IP54	Ширина	Глубина <sup>Е)</sup>	Глубина, вывод кабелей сверху <sup>Е)</sup>	Вес
	мм					
R6	2130	2315	430	646	646	250
R7i	2130	2315	630 <sup>А)</sup>	646	646	400
R8i	2130	2315	1230 <sup>В)</sup>	646	646	950
2xR8i	2130	2315	2430 <sup>С)</sup>	646	776 <sup>Д)</sup>	2000
3xR8i	2130	2315	3230	646	776 <sup>Д)</sup>	3060
4xR8i	2130	2315	3830 <sup>Д)</sup>	646	776 <sup>Д)</sup>	3600
5xR8i	2130	2315	5130 <sup>Д)</sup>	646	776 <sup>Д)</sup>	4780
6xR8i	2130	2315	5330 <sup>Д)</sup>	646	776 <sup>Д)</sup>	4930

<sup>А)</sup> 930 мм с фильтром для 1-х условий эксплуатации (C2) или с фильтром du/dt в морском исполнении.

<sup>В)</sup> 1530 мм с фильтром для 1-х условий эксплуатации и секцией для разводки кабелей двигателя.

<sup>С)</sup> 2730 мм с фильтром для 1-х условий эксплуатации (только приводы 0640-3/0770-3/0780-5/0870-5).

<sup>Д)</sup> При выводе кабелей сверху добавляется 300 мм.

<sup>Е)</sup> Глубина без учета рукоятки выключателя.

<sup>Д)</sup> Если используется секция для разводки кабелей двигателя, глубина составляет 646 мм.

Номинальные характеристики:	
$I_{cont,max}$	Длительный номинальный ток без перегрузки при температуре 40 °С.
$I_{max}$	Допускается в течение 10 секунд при пуске двигателя; в других случаях длительность протекания такого тока ограничивается температурой привода. Примечание: максимальная мощность на валу двигателя составляет 150 % от $P_{hd}$ .
Типовые характеристики: Работа без перегрузки	
$P_{cont,max}$	типовая мощность двигателя при работе без перегрузки.
Работа с небольшой перегрузкой	
$I_N$	непрерывный ток, допускающий перегрузку 110 % от $I_N$ в течение 1 мин / за 5 мин при температуре 40 °С.
$P_N$	типовая мощность двигателя при работе с небольшой перегрузкой.
Работа в тяжёлом режиме	
$I_{hd}$	непрерывный ток, допускающий перегрузку 150 % от $I_{hd}$ в течение
$P_{hd}$	типовая мощность двигателя при работе в тяжёлом режиме.

В пределах одного диапазона напряжения указанные значения токов остаются неизменными независимо от напряжения питания.

Параметры действительны при температуре окружающего воздуха 40 °С. При более высоких температурах (до 50 °С) снижение параметров составляет 1%/1 °С.

В отношении выбора синусного фильтра и его характеристик обратитесь в компанию АББ.

# Номинальные характеристики и размеры ACS800-17

ACS800 - 17 - XXXX - 7 + XXXX

Номинальные характеристики		Работа без перегрузки		Работа с небольшой перегрузкой		Работа в тяжёлом режиме		Уровень шума	Рассеиваемая мощность	Расход воздуха	Код типа	Типоразмер
$I_{cont.max}$ А	$I_{max}$ А	$P_{cont.max}$ кВт	$I_N$ А	$P_N$ кВт	$I_{hd}$ А	$P_{hd}$ кВт	дБА	кВт	м³/ч			
<b><math>U_N = 690</math> В (диапазон 525-690 В). Значения номинальной мощности действительны при номинальном напряжении 690 В.</b>												
57 <sup>1)</sup>	86	55	54	45	43	37	73	1,8	500		ACS800-17-0060-7	R6
79	120	75	75	55	60	55	73	2,4	500		ACS800-17-0070-7	R6
93 <sup>2)</sup>	142	90	88	75	71	55	73	2,8	500		ACS800-17-0100-7	R6
132	192	110	127	110	99	90	74	7	1300		ACS800-17-0160-7	R7i
150	218	132	144	132	112	90	74	8	1300		ACS800-17-0200-7	R7i
201	301	200	193	160	150	132	75	11	3160		ACS800-17-0260-7	R8i
279	417	250	268	250	209	200	75	12	3160		ACS800-17-0320-7	R8i
335	502	315	322	250	251	200	75	16	3160		ACS800-17-0400-7	R8i
382	571	355	367	355	286	270	75	17	3160		ACS800-17-0440-7	R8i
447	668	450	429	400	334	315	75	18	3160		ACS800-17-0540-7	R8i
659	985	630	632	630	493	450	77	32	6400		ACS800-17-0790-7	2xR8i
729	1091	710	700	710	545	500	77	33	6400		ACS800-17-0870-7	2xR8i
876	1310	900	840	800	655	630	77	36	6400		ACS800-17-1050-7	2xR8i
1112	1663	1120	1067	1120	831	800	78	48	10240		ACS800-17-1330-7	3xR8i
1256	1879	1250	1206	1200	940	900	78	51	10240		ACS800-17-1510-7	3xR8i
1657	2480	1700	1591	1600	1240	1200	79	67	12800		ACS800-17-1980-7	4xR8i
2321	3472	2300	2228	2300	1736	1600	79	94	17920		ACS800-17-2780-7	5xR8i
2460	3680	2500	2362	2400	1840	1800	79	99	19200		ACS800-17-2940-7	6xR8i

Примечание:

<sup>1)</sup> При напряжении 575 В допускается 62 А.

<sup>2)</sup> При напряжении 575 В допускается 99 А.

## Корпус

Степень защиты:

IP21 (стандартно)

IP22, IP42, IP54, IP54R (дополнительно)

Цвет окраски:

Светло-бежевый, полуглянцевый RAL 7035

## Габариты

Типоразмер	Высота IP21/22/42	Высота IP54	Ширина	Глубина <sup>Е)</sup>	Глубина, вывод кабелей сверху <sup>Е)</sup>	Вес
	мм	мм	мм	мм	мм	кг
R6	2130	2315	430	646	646	250
R7i	2130	2315	630 <sup>А)</sup>	646	646	400
R8i	2130	2315	1230 <sup>В)</sup>	646	646	950
2xR8i	2130	2315	2430 <sup>С)</sup>	646	776 <sup>Г)</sup>	2000
3xR8i	2130	2315	3230	646	776 <sup>Г)</sup>	3060
4xR8i	2130	2315	3830 <sup>Д)</sup>	646	776 <sup>Г)</sup>	3600
5xR8i	2130	2315	5130 <sup>Д)</sup>	646	776 <sup>Г)</sup>	4780
6xR8i	2130	2315	5330 <sup>Д)</sup>	646	776 <sup>Г)</sup>	4930

<sup>А)</sup> 930 мм с фильтром для 1-х условий эксплуатации (C2) или с фильтром du/dt в морском исполнении.

<sup>В)</sup> 1530 мм с фильтром для 1-х условий эксплуатации и секцией для разводки кабелей двигателя.

<sup>С)</sup> 2730 мм с фильтром для 1-х условий эксплуатации (только приводы 0640-3/0770-3/0780-5/0870-5).

<sup>Д)</sup> При выводе кабелей сверху добавляется 300 мм.

<sup>Е)</sup> Глубина без учета рукоятки выключателя.

<sup>Г)</sup> Если используется секция для разводки кабелей двигателя, глубина составляет 646 мм.

Номинальные характеристики	
$I_{cont.max}$	длительный номинальный ток без перегрузки при температуре 40 °С.
$I_{max}$	максимальный выходной ток. Допускается в течение 10 секунд при пуске двигателя; в других случаях длительность ограничивается температурой привода. Примечание: максимальная мощность на валу двигателя составляет 150 % от $P_{hd}$ .
Типовые характеристики: NРабота без перегрузки	
$P_{cont.max}$	типовая мощность двигателя при работе без перегрузки.
Работа с небольшой перегрузкой	
$I_N$	непрерывный ток, допускающий перегрузку 110 % от $I_N$ в течение 1 мин / каждые 5 мин при температуре 40 °С.
$P_N$	типовая мощность двигателя при работе с небольшой перегрузкой.
Работа в тяжёлом режиме	
$I_{hd}$	непрерывный ток, допускающий перегрузку 150 % от $I_{hd}$ в течение 1 мин / каждые 5 мин при температуре 40 °С.
$P_{hd}$	типовая мощность двигателя при работе в тяжёлом режиме.

В пределах одного диапазона напряжения указанные значения токов остаются неизменными независимо от напряжения питания.

Параметры действительны при температуре окружающего воздуха 40 °С. При более высоких температурах (до 50 °С) снижение параметров составляет 1 %/1 °С.

В отношении выбора синусного фильтра и его характеристик обратитесь в компанию АББ.

# Рекуперативные приводы с жидкостным охлаждением ACS800-17LC, до 5200 кВт

## Эффективное жидкостное охлаждение

Прямой контур жидкостного охлаждения позволяет добиваться исключительной компактности и бесшумности в работе приводов. Жидкостное охлаждение исключает необходимость в мощных устройствах охлаждения и фильтрации воздуха в электроцитах, где устанавливаются приводы и обеспечивает эффективное теплоотведение, повышающее общую производительность системы.

## Полнофункциональный рекуперативный привод

В режиме рекуперации тормозная энергия возвращается в питающую сеть, при этом отпадает необходимость в тормозных прерывателях и внешних тормозных устройствах, что значительно снижает размеры, сложность и стоимость оборудования.

ACS800-17LC представляет собой полнофункциональный рекуперативный привод, собранный в одном компактном шкафу. Привод содержит все необходимые компоненты для работы в рекуперативном режиме, включая сетевой фильтр. Активный выпрямитель обеспечивает полную передачу мощности в двигательном и генераторном режимах, с ультра-быстрым переключением между этими двумя режимами. Это обуславливает идеальное применение привода для решения широкого круга приложений.

## Продвинутость и высокая надежность

В приводе ACS800-17LC используется технология прямого регулирования крутящего момента (DTC) которая обеспечивает высокоточное управление двигателем, а также сетевой LCL фильтр и активный выпрямитель, снижающие гармонические искажения до исключительно низких уровней. Все вышперечисленное обеспечивает соответствие привода местным и международным стандартам по допустимым гармоникам.

Благодаря параллельному подключению модулей, привод имеет встроенную функцию резервирования: каждый модуль является законченным трехфазным инвертором, что дает возможность работы с неполной нагрузкой, даже когда один из модулей вышел из строя. Это обеспечивает повышенную работоспособность привода и увеличение времени бесперебойной работы. Кроме того, выпрямительные и инверторные модули имеют схожую конструкцию, что упрощает сервисное обслуживание и снижает количество запасных частей.

“Компактность и простота” – это девиз для описания всего ряда приводов ACS800 с жидкостным охлаждением. Он демонстрирует, как технология позволяет АББ все больше и больше расширять возможности в ограниченном объеме, обеспечивая при этом эффективность и легкость монтажа, доступа и использования оборудования.

## Преимущества

- Широко конфигурируемый
- Модульная, оптимизированная конструкция
- Программируемость функций
- Широкий набор опций расширения I/O и связи
- Сверхнизкое содержание гармоник благодаря наличию активного выпрямителя и LCL фильтрации
- Полностью рекуперативный привод в компактном шкафу
- Наличие морских сертификатов DNV, ABS и LR
- IP42 в стандартной поставке, IP54 опционально

## Применения

- Судовые рулевые двигатели и двигательные установки
- Испытательные стенды
- Намоточные устройства
- Конвейеры
- Краны
- Лебедки
- Центрифуги



# Номинальные характеристики и размеры ACS800-17LC



Номинальные характеристики		Работа без перегрузки	Работа с небольшой перегрузкой		Работа в тяжёлом режиме		Мощность, рассеиваемая в жидкости	Весовой расход	Кол-во жидкости	Код типа	Типоразмер ISU + INU
$I_{cont,max}$ А	$I_{max}$ А		$P_{cont,max}$ кВт	$I_N$ А	$P_N$ кВт	$I_{hd}$ А					
<b><math>U_N = 400</math> В (диапазон 380-415 В). Значения номинальной мощности действительны при номинальном напряжении 400 В.</b>											
159	251	90	153	90	119	55	6,3	41	9,8	ACS800-17LC-0110-3	R7i + R7i
205	251	110	197	110	153	75	7,6	41	9,8	ACS800-17LC-0140-3	R7i + R7i
240	335	132	230	132	180	90	8,3	41	9,8	ACS800-17LC-0170-3	R7i + R7i
295	437	160	283	160	221	132	9,3	41	9,8	ACS800-17LC-0200-3	R7i + R7i
377	512	200	362	200	282	160	12,2	41	10,3	ACS800-17LC-0260-3	R8i + R8i
500	674	250	480	250	374	200	14,3	41	10,3	ACS800-17LC-0350-3	R8i + R8i
625	837	355	600	355	468	250	17,1	41	10,3	ACS800-17LC-0430-3	R8i + R8i
835	1037	500	802	450	625	355	21,7	41	11,1	ACS800-17LC-0580-3	R8i + R8i
1250	1590	710	1200	710	935	500	32,6	79	16,6	ACS800-17LC-0870-3	2xR8i + 2xR8i
1635	1994	900	1570	900	1223	710	42,3	79	16,6	ACS800-17LC-1130-3	2xR8i + 2xR8i
2430	2941	1400	2333	1400	1818	1000	63,1	116	26,1	ACS800-17LC-1680-3	3xR8i + 3xR8i
3210	3906	1800	3082	1800	2401	1400	82,8	152	29,9	ACS800-17LC-2220-3	4xR8i + 4xR8i
4765	5799	2800	4574	2400	3564	2000	122,8	226	44,6	ACS800-17LC-3300-3	6xR8i + 6xR8i
<b><math>U_N = 500</math> В (диапазон 380-500 В) Значения номинальной мощности действительны при номинальном напряжении 500 В.</b>											
139	232	90	133	75	104	55	6,2	41	9,8	ACS800-17LC-0120-5	R7i + R7i
191	252	132	183	110	143	90	7,5	41	9,8	ACS800-17LC-0170-5	R7i + R7i
238	335	160	228	160	178	110	8	41	9,8	ACS800-17LC-0210-5	R7i + R7i
290	430	200	278	160	217	132	9,6	41	9,8	ACS800-17LC-0250-5	R7i + R7i
355	515	200	341	200	266	160	12,4	41	10,3	ACS800-17LC-0310-5	R8i + R8i
475	673	315	456	315	355	200	14,5	41	10,3	ACS800-17LC-0410-5	R8i + R8i
595	838	400	571	400	445	315	16,9	41	10,3	ACS800-17LC-0520-5	R8i + R8i
795	1042	560	763	500	595	400	21,4	41	11,1	ACS800-17LC-0690-5	R8i + R8i
1190	1589	800	1142	800	890	630	32,2	79	16,6	ACS800-17LC-1030-5	2xR8i + 2xR8i
1560	1996	1000	1498	1000	1167	800	42	79	16,6	ACS800-17LC-1350-5	2xR8i + 2xR8i
2310	2943	1600	2218	1600	1728	1200	62,8	116	26,1	ACS800-17LC-2000-5	3xR8i + 3xR8i
3050	3885	2000	2928	2000	2281	1600	82	152	29,9	ACS800-17LC-2640-5	4xR8i + 4xR8i
4540	5801	3200	4358	3200	3396	2800	122,1	226	44,6	ACS800-17LC-3930-5	6xR8i + 6xR8i
<b><math>U_N = 600</math> В (диапазон 525-690 В). Значения номинальной мощности действительны при номинальном напряжении 690 В.</b>											
106	137	110	102	90	79	75	6,3	41	9,8	ACS800-17LC-0130-7	R7i + R7i
139	206	132	133	132	104	90	7,4	41	9,8	ACS800-17LC-0170-7	R7i + R7i
179	265	200	172	160	134	132	7,9	41	9,8	ACS800-17LC-0210-7	R7i + R7i
237	386	250	228	200	177	160	12,1	41	10,3	ACS800-17LC-0280-7	R8i + R8i
330	604	315	317	315	247	250	14,8	41	10,3	ACS800-17LC-0390-7	R8i + R8i
395	604	400	379	355	295	250	18,8	41	10,3	ACS800-17LC-0470-7	R8i + R8i
530	872	560	509	500	396	400	21	41	10,3	ACS800-17LC-0630-7	R8i + R8i
795	1344	800	763	710	595	630	34,8	70	16,6	ACS800-17LC-0950-7	2xR8i + 2xR8i
1040	1710	1000	998	1000	778	800	39,5	79	16,6	ACS800-17LC-1240-7	2xR8i + 2xR8i
1540	2538	1600	1478	1400	1152	1200	56,2	116	22,4	ACS800-17LC-1840-7	3xR8i + 3xR8i
2035	3350	2000	1954	2000	1522	1600	77,9	152	29,9	ACS800-17LC-2430-7	4xR8i + 4xR8i
3025	4974	3200	2904	2800	2263	2400	110	226	41,7	ACS800-17LC-3620-7	6xR8i + 6xR8i
3878	5802	4000	3723	3600	2901	2800	146,5	291	56,7	ACS800-17LC-4630-7	8xR8i + 7xR8i
4432	6630	4400	4255	4000	3315	3200	157,1	329	61,3	ACS800-17LC-5300-7	9xR8i + 8xR8i
4986	7460	5200	4787	4800	3730	3600	184	364	69,6	ACS800-17LC-5960-7	10xR8i + 9xR8i

## Габариты

Типоразмер	Высота <sup>5)</sup> мм	Ширина мм	Глубина <sup>4)</sup> мм	Вес кг
R7i + R7i <sup>1)</sup>	2003	1230	644	950
R8i + R8i <sup>1)</sup>	2003	1230	644	1100
2xR8i + 2xR8i <sup>2)</sup>	2003	1930	644	1950
3xR8i + 3xR8i <sup>2)</sup>	2003	2430	644	3000
4xR8i + 4xR8i <sup>2)</sup>	2003	3230	644	3350
6xR8i + 6xR8i <sup>2)</sup>	2003	4230	644	4950
8xR8i + 7xR8i <sup>2)</sup>	2003	6230 <sup>3)</sup>	644	6150
9xR8i + 8xR8i <sup>2)</sup>	2003	6530 <sup>3)</sup>	644	6000
10xR8i + 9xR8i <sup>2)</sup>	2003	7430 <sup>3)</sup>	644	7500

Примечания:

- В комплекте поставки все входные устройства (выключатель нагрузки и контактор).
  - В комплекте поставки входное устройство (воздушный автоматический выключатель). Дополнительное устройство управления опционально.
  - Включает 200 мм соединительную шкафную секцию.
  - Общая высота для морского исполнения 2088 мм глубина с морскими перилами 718 мм.
  - Крышки для сброса давления требуют дополнительно 400 мм.
- Подвод кабеля питания сверху или снизу. Вывод кабеля двигателя снизу.
  - Для вывода кабеля двигателя сверху необходима дополнительная шкафная секция
  - Для трансформатора питания дополнительных цепей необходима дополнительная шкафная секция управления 400 мм.

Номинальные характеристики	
$I_{cont,max}$	Номинальный ток, допустимый при длительной работе без перегрузки при температуре жидкости в контуре охлаждения преобразователя 42 °С.
$I_{max}$	Максимальный выходной ток. Допускается в течение 10 секунд при пуске двигателя; в других случаях длительность ограничивается температурой привода. Примечание: максимальная мощность на валу двигателя составляет 150 % от $P_{hd}$ .
Рабочие характеристики: Работа без перегрузки	
$P_{cont,max}$	Типовая мощность двигателя при работе без перегрузки.
Работа с небольшой перегрузкой	
$I_N$	Непрерывный ток, допускающий 110 % перегрузку в течение 1 минуты каждые 5 минут при 45 °С.
$P_N$	Номинальная мощность двигателя при работе с небольшой перегрузкой.
Работа в тяжёлом режиме	
$I_{hd}$	Непрерывный ток, допускающий 150 % перегрузку в течение 1 минуты каждые 5 минут при 45 °С.
$P_{hd}$	Типовая мощность двигателя при работе в тяжёлом режиме.

Параметры токов действительны для значений внутри одного диапазона напряжения питания и при температуре окружающего воздуха 45 °С. При более высоких температурах (до 55 °С) снижение параметров составляет 0,5 % / 1 °С.



# Приводы шкафного исполнения с низким содержанием гармоник

## ACS800-37 до 2700 кВт

### Простое решение для снижения уровня гармоник в сети

Приводы АББ с низким содержанием гармоник предлагают простое решение для снижения уровня гармоник, поступающих в питающую сеть. Устройство, обеспечивающее подавление гармоник, поступает вместе с приводом и не требует дополнительных фильтров или сложных многопульсных систем с использованием специальных трансформаторов.

### Соответствие самым жестким требованиям

ACS800-37 – привод с низким содержанием гармоник в диапазоне мощностей, допустимом для шкафного исполнения. Привод имеет встроенный активный выпрямитель и сетевой фильтр, подавляющий гармоники. Результатом является чрезвычайно низкий уровень гармоник, выдаваемых в сеть, с общим коэффициентом нелинейных искажений тока меньше 5,0 %. Это меньше, чем, например, допускается по стандарту IEEE519 даже в самой слабой сети. Применение привода ACS800-37 является простым и компактным решением, соответствующим жестким стандартам качества электроэнергии.

### Не требуется внешних устройств

По сравнению с использованием многопульсных систем с использованием специальных трансформаторов, привод ACS800-37 не требует специализированного трансформатора, что упрощает прокладку кабелей одна буква и требует меньшей площади для размещения оборудования. Коэффициент нелинейных искажений меньше, чем при использовании 12- и 18-пульсных выпрямителей, что снижает дисбаланс в сети и другие отрицательные явления в питающей сети. Привод ACS800-37 не требует пассивных или активных внешних фильтров, что упрощает систему и уменьшает ее габариты. Другим достоинством привода ACS800-37 является то, что он всегда работает с коэффициентом мощности, равным 1.

### Обширный набор функций

Как и другие приводы ACS800 шкафного исполнения, привод ACS800-37 предусматривает множество разнообразных стандартизованных конфигураций, адаптированных к требованиям различных применений. Привод имеет обширный набор встраиваемого стандартного и дополнительного оборудования. Концепция интеллектуального модуля упрощает техническое обслуживание и обеспечивает резервирование в диапазоне больших мощностей.

### Основные особенности конструкции

- Компактная конструкция
- Класс защиты IP21
- Активный выпрямитель
- Встроенный фильтр гармоник
- Фильтр ЭМС для 2-х условий эксплуатации, неограниченное распространение, в соответствии со стандартом EN 61800-3 (дополнительное устройство для типоразмера R6) (категория C3)
- Главный выключатель с предохранителями aR (типоразмеры R6-R8i)
- Сетевой контактор (типоразмеры R6-R8i)
- Выдвижной воздушный автоматический выключатель (типоразмеры pxR8i)
- Фильтры du/dt (стандартная принадлежность для типоразмеров pxR8i)
- Фильтры синфазных помех для защиты подшипников двигателя (типоразмеры R7i-pxR8i)

- Платы с покрытием
- Программируемые входы/выходы
- Вентилятор охлаждения и конденсаторы с длительным сроком службы
- Входы управления с гальванической развязкой
- Внутренние гнезда для модулей расширения входов/выходов и интерфейсов шин Fieldbus
- Многоязычная алфавитно-цифровая панель управления с программой “мастер запуска”

### Принадлежности для ACS800-37

- Модули расширения аналоговых и цифровых входов/выходов
- Защита двигателей для взрывоопасных атмосфер (ATEX)
- Тормозной прерыватель и резистор
- Нагреватель шкафа
- Клеммная колодка пользователя
- Фильтры du/dt (типоразмеры R6-R8i)
- Устройство контроля замыкания на землю для незаземленной сети
- Фильтр ЭМС для 1-х условий эксплуатации, ограниченное распространение, в соответствии со стандартом EN 61800-3 (категория C2)
- Модули шины Fieldbus
- Класс защиты IP22, IP42, IP54 или IP54R
- Морское исполнение
- Выход для подключения вентилятора охлаждения электродвигателя
- Интерфейсный модуль импульсного энкодера
- Безопасное отключение момента
- Ввод и вывод кабелей сверху
- 1 или 2 термисторных реле
- 3, 5 или 8 реле для датчиков Pt100
- Функция аварийного останова категорий 0 или 1
- Конструкция в соответствии со стандартами UL или CSA

Плюс специализированное дополнительное оборудование, которое может быть изготовлено инженеринговыми подразделениями компании АББ.



# Номинальные характеристики и размеры ACS800-37

ACS800 - 37 - XXXX - 

3
5

 + XXXX

Номинальные характеристики		Работа без перегрузки		Работа с небольшой перегрузкой		Работа в тяжёлом режиме		Уровень шума дБА	Рассеиваемая мощность кВт	Расход воздуха м³/ч	Код типа	Типо-размер
$I_{cont. max}$ А	$I_{max}$ А	$P_{cont. max}$ кВт	$I_N$ А	$P_N$ кВт	$I_{hd}$ А	$P_{hd}$ кВт						
<b><math>U_N = 400</math> В (диапазон 380-415 В). Значения номинальной мощности действительны при номинальном напряжении 400 В.</b>												
120	168	55	114	55	88	45	73	1,8	500	ACS800-37-0060-3	R6	
150	234	75	142	75	117	55	73	2,4	500	ACS800-37-0070-3	R6	
165	264	90	157	75	132	75	73	2,8	500	ACS800-37-0100-3	R6	
202	293	110	194	90	151	75	74	6	1300	ACS800-37-0140-3	R7i	
250	363	132	240	132	187	90	74	7	1300	ACS800-37-0170-3	R7i	
292	400	160	280	160	218	110	75	7	3160	ACS800-37-0210-3	R8i	
370	506	200	355	200	277	132	75	9	3160	ACS800-37-0260-3	R8i	
469	642	250	450	250	351	200	75	11	3160	ACS800-37-0320-3	R8i	
565	773	315	542	315	423	250	75	14	3160	ACS800-37-0390-3	R8i	
730	1000	400	701	355	546	250	75	20	3160	ACS800-37-0510-3	R8i	
919	1258	500	882	500	688	355	77	22	6400	ACS800-37-0640-3	2xR8i	
1111	1521	630	1067	630	831	450	77	28	6400	ACS800-37-0770-3	2xR8i	
1379	1888	800	1324	710	1031	560	77	36	6400	ACS800-37-0960-3	2xR8i	
1535	2102	900	1474	800	1149	630	78	39	10240	ACS800-37-1070-3	3xR8i	
2056	2814	1200	1973	1100	1538	800	78	54	10240	ACS800-37-1430-3	3xR8i	
2610	3573	1600	2506	1400	1953	1100	79	67	12800	ACS800-37-1810-3	4xR8i	
<b><math>U_N = 500</math> В (диапазон 380-500 В). Значения номинальной мощности действительны при номинальном напряжении 500 В.</b>												
120	168	75	114	75	88	55	73	2,4	500	ACS800-37-0070-5	R6	
139	234	90	132	90	114	75	73	2,8	500	ACS800-37-0100-5	R6	
156	264	110	148 <sup>1)</sup>	90	125	75	73	3,4	500	ACS800-37-0120-5	R6	
200	291	132	192	132	150	90	74	6	1300	ACS800-37-0170-5	R7i	
245	355	160	235 <sup>2)</sup>	160	183	110	74	8	1300	ACS800-37-0210-5	R7i	
302	438	200	289 <sup>3)</sup>	200	226	132	75	8	3160	ACS800-37-0260-5	R8i	
365	530	250	350 <sup>4)</sup>	250	273	160	75	10	3160	ACS800-37-0320-5	R8i	
455	660	315	437	315	340	200	75	12	3160	ACS800-37-0400-5	R8i	
525	762	355	504	355	393	250	75	14	3160	ACS800-37-0460-5	R8i	
595	863	400	571	400	445	315	75	16	3160	ACS800-37-0510-5	R8i	
700	1016	500	672	450	524	315	75	20	3160	ACS800-37-0610-5	R8i	
892	1294	630	856	630	667	450	77	24	6400	ACS800-37-0780-5	2xR8i	
1005	1458	710	965	630	752	500	77	28	6400	ACS800-37-0870-5	2xR8i	
1338	1941	900	1284	900	1001	710	77	38	6400	ACS800-37-1160-5	2xR8i	
1528	2217	1120	1467	1120	1143	800	78	41	10240	ACS800-37-1330-5	3xR8i	
2037	2956	1400	1956	1300	1524	1000	78	58	10240	ACS800-37-1820-5	3xR8i	
2529	3670	1800	2428	1700	1892	1300	79	70	12800	ACS800-37-2200-5	4xR8i	

<sup>1)</sup> При напряжении 460 В допускается 156 А.

<sup>2)</sup> При напряжении 460 В допускается 240 А.

<sup>3)</sup> При напряжении 460 В допускается 302 А.

<sup>4)</sup> При напряжении 460 В допускается 361 А.

# Номинальные характеристики и размеры ACS800-37

ACS800 - 37 - XXXX - 7 + XXXX

Номинальные характеристики		Работа без перегрузки	Работа с небольшой перегрузкой		Работа в тяжёлом режиме		Уровень шума	Рассеиваемая мощность	Расход воздуха	Код типа	Типо-размер
$I_{cont,max}$ А	$I_{max}$ А	$P_{cont,max}$ кВт	$I_N$ А	$P_N$ кВт	$I_{hd}$ А	$P_{hd}$ кВт					
<b><math>U_N = 690</math> В (диапазон 525-690 В). Значения номинальной мощности действительны при номинальном напряжении 690 В.</b>											
57 <sup>1)</sup>	86	55	54	45	43	37	73	1,8	500	ACS800-37-0060-7	R6
79	120	75	75	55	60	55	73	2,4	500	ACS800-37-0070-7	R6
93 <sup>2)</sup>	142	90	88	75	71	55	73	2,8	500	ACS800-37-0100-7	R6
139	202	132	133	110	104	90	74	7	1300	ACS800-37-0170-7	R7i
162	235	160	156	132	121	110	74	8	1300	ACS800-37-0210-7	R7i
201	301	200	193	160	150	132	75	11	3160	ACS800-37-0260-7	R8i
279	417	250	268	250	209	200	75	12	3160	ACS800-37-0320-7	R8i
335	502	315	322	250	251	200	75	16	3160	ACS800-37-0400-7	R8i
382	571	355	367	355	286	270	75	17	3160	ACS800-37-0440-7	R8i
447	668	450	429	400	334	315	75	18	3160	ACS800-37-0540-7	R8i
659	985	630	632	630	493	450	77	33	6400	ACS800-37-0790-7	2xR8i
729	1091	710	700	710	545	500	77	32	6400	ACS800-37-0870-7	2xR8i
953	1425	900	914	900	713	710	77	39	6400	ACS800-37-1160-7	2xR8i
1112	1663	1120	1067	1120	831	800	78	48	10240	ACS800-37-1330-7	3xR8i
1256	1879	1250	1206	1200	940	900	78	51	10240	ACS800-37-1510-7	3xR8i
1856	2791	1800	1791	1750	1396	1400	79	77	12800	ACS800-37-2320-7	4xR8i
2321	3472	2300	2228	2300	1736	1600	79	94	17920	ACS800-37-2780-7	5xR8i
2665	3987	2700	2559	2600	1999	2000	79	114	19200	ACS800-37-3310-7	6xR8i

Примечание:

- <sup>1)</sup> При напряжении 575 В допускается 62 А.  
<sup>2)</sup> При напряжении 575 В допускается 99 А.

## Корпус

Степень защиты:  
 IP21 (стандартно)  
 IP22, IP42, IP54, IP54R (дополнительно)  
 Цвет окраски:  
 Светло-бежевый, полуглянцевый RAL 7035

## Габариты

Типо-размер	Высота IP21/22/42	Высота IP54	Ширина	Глубина <sup>а)</sup>	Глубина, вывод кабелей сверху <sup>б)</sup>	Вес
	мм	мм	мм	мм	мм	кг
R6	2130	2315	430	646	646	250
R7i	2130	2315	630 <sup>а)</sup>	646	646	400
R8i	2130	2315	1230 <sup>б)</sup>	646	646	950
2xR8i	2130	2315	2430 <sup>в)</sup>	646	776 <sup>г)</sup>	2000
3xR8i	2130	2315	3230	646	776 <sup>г)</sup>	3060
4xR8i	2130	2315	3830 <sup>д)</sup>	646	776 <sup>г)</sup>	3600
5xR8i	2130	2315	5130 <sup>д)</sup>	646	776 <sup>г)</sup>	4780
6xR8i	2130	2315	5330 <sup>д)</sup>	646	776 <sup>г)</sup>	4930

- <sup>а)</sup> 930 мм с фильтром для 1-х условий эксплуатации (C2) и с фильтром du/dt в морском исполнении.  
<sup>б)</sup> 01530 мм с фильтром для 1-х условий эксплуатации и секцией для разводки кабелей двигателя.  
<sup>в)</sup> 2730 мм с фильтром для 1-х условий эксплуатации. (только приводы 0640-3/0770-3/0780-5/0870-5).  
<sup>д)</sup> При выводе кабелей сверху добавляется 300 мм.  
<sup>е)</sup> Глубина без учета рукоятки выключателя.  
<sup>г)</sup> Если используется секцией для разводки кабелей двигателя, глубина составляет 646 мм.

Номинальные характеристики	
$I_{cont,max}$	длительный номинальный ток без перегрузки при температуре 40 °С.
$I_{max}$	максимальный выходной ток. Допускается в течение 10 секунд при пуске двигателя; в других случаях длительность ограничивается температурой привода. Примечание: максимальная мощность на валу двигателя составляет 150 % от $P_{hd}$ .
Типовые характеристики: Работа без перегрузки	
$P_{cont,max}$	типовая мощность двигателя при работе без перегрузки.
Работа с небольшой перегрузкой	
$I_N$	непрерывный ток, допускающий перегрузку 110 % от $I_N$ в течение 1 мин / за 5 мин при температуре 40 °С.
$P_N$	типовая мощность двигателя при работе с небольшой перегрузкой.
Работа в тяжёлом режиме	
$I_{hd}$	непрерывный ток, допускающий перегрузку 150 % от $I_{hd}$ в течение 1 мин / за 5 мин при температуре 40 °С.
$P_{hd}$	типовая мощность двигателя при работе в тяжёлом режиме.

В пределах одного диапазона напряжения указанные значения токов остаются неизменными независимо от напряжения питания.  
 Параметры действительны при температуре окружающего воздуха 40 °С. При более высоких температурах (до 50 °С) снижение параметров составляет 1 %/1 °С.  
 В отношении выбора синусного фильтра и его характеристик обратитесь в компанию АББ.

## Варианты уменьшения гармоник, выдаваемых в сеть

6-пульсный выпрямитель	12-пульсный выпрямитель	18-пульсный выпрямитель	ACS800-37
Простые трансформатор и схема соединений	Сложные трансформатор и схема соединений	Сложные трансформатор и схема соединений	Простые трансформатор и схема соединений
Сильно искаженный ток, коэффициент искажений > 30 %*	Искаженный ток, коэффициент искажений > 12 %*	Хорошая форма кривой тока, коэффициент искажений > 6 %*	Очень хорошая форма кривой тока, коэффициент искажений менее 4 %*

\* Значения THDI указаны для работы с номинальной нагрузкой. При неполной нагрузке эти значения могут быть выше.

# Приводы с низким содержанием гармоник с жидкостным охлаждением

## ACS800-37LC, мощностью до 5200 кВт

### Эффективное жидкостное охлаждение

Прямой контур жидкостного охлаждения позволяет добиваться исключительной компактности и бесшумности в работе приводов. Жидкостное охлаждение исключает необходимость в мощных устройствах охлаждения и фильтрации воздуха в электроцитах, где устанавливаются приводы и обеспечивает эффективное теплоотведение, повышающее общую производительность системы.

### Простое решение по снижению гармоник

Приводы АББ с низким содержанием гармоник предлагают простое решение для снижения уровня гармоник в питающую сеть. Устройство, обеспечивающее подавление гармоник, является частью привода и не требует дополнительных фильтров или сложных многопульсных систем с использованием специальных трансформаторов.

Привод ACS800-37LC имеет встроенный активный выпрямитель для подавления гармоник низких порядков и сетевой фильтр, подавляющий высокочастотные гармоники. Результатом является чрезвычайно низкий уровень гармоник, наводимых в сеть, с общим коэффициентом нелинейных искажений тока меньше 5,0 %. Это меньше, чем, например, допускается по стандарту IEEE519 даже в самой слабой сети. Применение привода ACS800-37LC является простым и компактным решением, соответствующим жестким стандартам качества электроэнергии.

### Высокая надежность

Привод ACS800-37LC смонтирован в прочном шкафу и рассчитан на высоконадежную эксплуатацию в тяжелых производственных условиях, обеспечивая длительную и эффективную работу в любых применениях. Он также имеет такие сертификаты соответствия стандартам морского и офшорного применения как DNV, LR и ABS.

Благодаря параллельному подключению модулей, привод имеет встроенную функцию резервирования: каждый модуль является законченным трехфазным инвертором, что дает возможность работы с неполной нагрузкой, даже когда один из модулей вышел из строя. Это обеспечивает повышенную работоспособность привода и увеличение времени бесперебойной работы. Кроме того, выпрямительные и инверторные модули имеют схожую конструкцию, что упрощает сервисное обслуживание и снижает количество запасных частей.

“Компактность и простота” – это девиз для описания всего ряда приводов ACS800 с жидкостным охлаждением. Он демонстрирует, как технология позволяет АББ все больше и больше расширять возможности в ограниченном объеме, обеспечивая при этом эффективность и легкость монтажа, доступа и использования оборудования.

### Преимущества

- Прочное шкафное исполнение
- Бесшумная работа
- Программируемость функций
- Широкий набор опций расширения I/O и связи
- Сверхнизкое содержание гармоник
- Широко конфигурируемый
- Наличие морских сертификатов
- IP42 в стандартной поставке, IP54 опционально

### Применения

- Судовые рулевые двигатели и двигательные установки
- Вентиляторы и дымососы
- Экструдеры
- Конвейеры
- Насосы
- Компрессоры





# Номинальные характеристики и размеры ACS800-37LC

ACS800 - 37LC - XXXX - 

3
5
7

 + XXXX

Номинальные характеристики		Работа без перегрузки		Работа с небольшой перегрузкой		Работа в тяжёлом режиме		Рассеиваемая мощность кВт	Весовой расход л/мин	Кол-во жидкости л	Код типа	Типоразмер ISU + INU
$I_{cont,max}$ А	$I_{max}$ А	$P_{cont,max}$ кВт	$I_N$ А	$P_N$ кВт	$I_{hd}$ А	$P_{hd}$ кВт						

$U_n = 400$  В (диапазон 380-415 В). Значения номинальной мощности действительны при номинальном напряжении 400 В.

159	251	90	153	90	119	55	6,3	41	9,8	ACS800-37LC-0110-3	R7i + R7i
205	251	110	197	110	153	75	7,6	41	9,8	ACS800-37LC-0140-3	R7i + R7i
240	335	132	230	132	180	90	8,3	41	9,8	ACS800-37LC-0170-3	R7i + R7i
295	437	160	283	160	221	132	9,3	41	9,8	ACS800-37LC-0200-3	R7i + R7i
377	512	200	362	200	282	160	12,2	41	10,3	ACS800-37LC-0260-3	R8i + R8i
500	674	250	480	250	374	200	14,3	41	10,3	ACS800-37LC-0350-3	R8i + R8i
625	837	355	600	355	468	250	17,1	41	10,3	ACS800-37LC-0430-3	R8i + R8i
835	1037	500	802	450	625	355	21,7	41	11,1	ACS800-37LC-0580-3	R8i + R8i
1250	1590	710	1200	710	935	500	32,6	79	16,6	ACS800-37LC-0870-3	2xR8i + 2xR8i
1635	1994	900	1570	900	1223	710	42,3	79	16,6	ACS800-37LC-1130-3	2xR8i + 2xR8i
2430	2941	1400	2333	1400	1818	1000	63,1	116	26,1	ACS800-37LC-1680-3	3xR8i + 3xR8i
3210	3906	1800	3082	1800	2401	1400	82,8	152	29,9	ACS800-37LC-2220-3	4xR8i + 4xR8i
4765	5799	2800	4574	2400	3564	2000	122,8	226	44,6	ACS800-37LC-3300-3	6xR8i + 6xR8i

$U_n = 500$  В (диапазон 380-500 В). Значения номинальной мощности действительны при номинальном напряжении 500 В.

139	232	90	133	75	104	55	6,2	41	9,8	ACS800-37LC-0120-5	R7i + R7i
191	252	132	183	110	143	90	7,5	41	9,8	ACS800-37LC-0170-5	R7i + R7i
238	335	160	228	160	178	110	8	41	9,8	ACS800-37LC-0210-5	R7i + R7i
290	430	200	278	160	217	132	9,6	41	9,8	ACS800-37LC-0250-5	R7i + R7i
355	515	200	341	200	266	160	12,4	41	10,3	ACS800-37LC-0310-5	R8i + R8i
475	673	315	456	315	355	200	14,5	41	10,3	ACS800-37LC-0410-5	R8i + R8i
595	838	400	571	400	445	315	16,9	41	10,3	ACS800-37LC-0520-5	R8i + R8i
795	1042	560	763	500	595	400	21,4	41	11,1	ACS800-37LC-0690-5	R8i + R8i
1190	1589	800	1142	800	890	630	32,2	79	16,6	ACS800-37LC-1030-5	2xR8i + 2xR8i
1560	1996	1000	1498	1000	1167	800	42	79	16,6	ACS800-37LC-1350-5	2xR8i + 2xR8i
2310	2943	1600	2218	1600	1728	1200	62,8	116	26,1	ACS800-37LC-2000-5	3xR8i + 3xR8i
3050	3885	2000	2928	2000	2281	1600	82	152	29,9	ACS800-37LC-2640-5	4xR8i + 4xR8i
4540	5801	3200	4358	3200	3396	2800	122,1	226	44,6	ACS800-37LC-3930-5	6xR8i + 6xR8i

$U_n = 690$  В (диапазон 525-690 В). Значения номинальной мощности действительны при номинальном напряжении 690 В.

106	137	110	102	90	79	75	6,3	41	9,8	ACS800-37LC-0130-7	R7i + R7i
139	206	132	133	132	104	90	7,4	41	9,8	ACS800-37LC-0170-7	R7i + R7i
179	265	200	172	160	134	132	7,9	41	9,8	ACS800-37LC-0210-7	R7i + R7i
237	386	250	228	200	177	160	12,1	41	10,3	ACS800-37LC-0280-7	R8i + R8i
330	604	315	317	315	247	250	14,8	41	10,3	ACS800-37LC-0390-7	R8i + R8i
395	604	400	379	355	295	250	18,8	41	10,3	ACS800-37LC-0470-7	R8i + R8i
530	872	560	509	500	396	400	21	41	10,3	ACS800-37LC-0630-7	R8i + R8i
795	1344	800	763	710	595	630	34,8	70	16,6	ACS800-37LC-0950-7	2xR8i + 2xR8i
1040	1710	1000	998	1000	778	800	39,5	79	16,6	ACS800-37LC-1240-7	2xR8i + 2xR8i
1540	2538	1600	1478	1400	1152	1200	56,2	116	22,4	ACS800-37LC-1840-7	3xR8i + 3xR8i
2035	3350	2000	1954	2000	1522	1600	77,9	152	29,9	ACS800-37LC-2430-7	4xR8i + 4xR8i
3025	4974	3200	2904	2800	2263	2400	110	226	41,7	ACS800-37LC-3620-7	6xR8i + 6xR8i
3878	5802	4000	3723	3600	2901	2800	146,5	291	56,7	ACS800-37LC-4630-7	8xR8i + 7xR8i
4432	6630	4400	4255	4000	3315	3200	157,1	329	61,3	ACS800-37LC-5300-7	9xR8i + 8xR8i
4986	7460	5200	4787	4800	3730	3600	184	364	69,6	ACS800-37LC-5960-7	10xR8i + 9xR8i

## Габариты

Типоразмер	Высота <sup>5)</sup>	Ширина	Глубина <sup>4)</sup>	Вес
	мм			
R7i + R7i <sup>1)</sup>	2003	1230	644	950
R8i + R8i <sup>1)</sup>	2003	1230	644	1100
2xR8i + 2xR8i <sup>2)</sup>	2003	1930	644	1950
3xR8i + 3xR8i <sup>2)</sup>	2003	2430	644	3000
4xR8i + 4xR8i <sup>2)</sup>	2003	3230	644	3350
6xR8i + 6xR8i <sup>2)</sup>	2003	4230	644	4950
8xR8i + 7xR8i <sup>2)</sup>	2003	6230 <sup>3)</sup>	644	6150
9xR8i + 8xR8i <sup>2)</sup>	2003	6530 <sup>3)</sup>	644	6000
10xR8i + 9xR8i <sup>2)</sup>	2003	7430 <sup>3)</sup>	644	7500

Примечания:

- В комплекте поставки все входные устройства (выключатель нагрузки и контактор).
  - В комплекте поставки входное устройство (воздушный автоматический выключатель). Дополнительное устройство управления опционально.
  - Включает 200 мм соединительную шкафную секцию.
  - Общая высота для морского исполнения 2088 мм, глубина с морскими перилами 718 мм.
  - Крышки для сброса давления требуют дополнительно 400 мм.
- Подвод кабеля питания сверху или снизу. Вывод кабеля двигателя снизу.
  - Для вывода кабеля двигателя сверху необходима дополнительная шкафная секция
  - Для трансформатора питания дополнительных цепей необходима дополнительная шкафная секция управления 400 мм.

## Номинальные характеристики:

$I_{cont,max}$	Номинальный ток, допустимый при длительной работе без перегрузки при температуре жидкости в контуре охлаждения преобразователя 42 °С.
$I_{max}$	Максимальный выходной ток. Допускается в течение 10 секунд при пуске двигателя; в других случаях длительность ограничивается температурой привода. Примечание: максимальная мощность на валу двигателя составляет 150 % от $P_{hd}$ .
Рабочие характеристики: Работа без перегрузки	
$P_{cont,max}$	Типовая мощность двигателя при работе без перегрузки.
Работа с небольшой перегрузкой	
$I_N$	Непрерывный ток, допускающий 110 % перегрузку в течение 1 минуты каждые 5 минут при 45 °С.
$P_N$	Номинальная мощность двигателя при работе с небольшой перегрузкой.
Работа в тяжёлом режиме	
$I_{hd}$	Непрерывный ток, допускающий 150 % перегрузку в течение 1 минуты каждые 5 минут при 45 °С.
$P_{hd}$	Типовая мощность двигателя при работе в тяжёлом режиме.

Параметры токов действительны для значений внутри одного диапазона напряжения питания и при температуре окружающего воздуха 45 °С. При более высоких температурах (до 55 °С) снижение параметров составляет 0,5 % / 1 °С.

# Тормозные прерыватели и резисторы

## Тормозной прерыватель

Все типы приводов серии ACS800 могут оснащаться встроенными тормозными прерывателями. Поэтому дополнительное пространство и монтажные работы для установки прерывателя не требуются. Для типоразмеров R2 и R3 тормозной прерыватель входит в стандартный комплект поставки; для R4 – только при напряжении 690 В. Для других типоразмеров тормозной прерыватель поставляется как дополнительное оборудование.

Приводы серии ACS800 имеют встроенную систему управления торможением. Система регулирует торможение, осуществляет контроль своего состояния и выявляет неисправности, например короткое замыкание в тормозном резисторе и кабеле резистора, короткое замыкание в прерывателе и расчетный перегрев резистора.

## Тормозной резистор

Тормозные резисторы SACE/SAFUR для всех типов приводов ACS800 поставляются отдельно. Можно использовать и нестандартные резисторы при условии, что величина сопротивления будет не меньше заданной, а рассеиваемая тепловая мощность резистора достаточна для применения в данном приводе.

Для приводов ACS800 отдельных плавких предохранителей в тормозной цепи не требуется, если выполняются следующие условия:

- Сетевой кабель привода ACS800 защищен плавкими предохранителями
- Сетевой кабель и плавкие предохранители выбраны в соответствии с номинальными характеристиками привода, без запаса.

### $U_N = 230 \text{ В}$ (диапазон 208-240 В)

Тип ACS800	Мощность тормозного прерывателя Непрерывная $P_{brcont}$ [кВт]	Тормозной резистор (резисторы)			
		Тип	R [Ом]	$E_r$ [кДж]	$P_{rcont}$ [кВт]
ACS800-01-0001-2	0,6	SACE08RE44	44	210	1
ACS800-01-0002-2	0,8	SACE08RE44	44	210	1
ACS800-01-0003-2	1,1	SACE08RE44	44	210	1
ACS800-01-0004-2	1,5	SACE08RE44	44	210	1
ACS800-01-0005-2	2,2	SACE15RE22	22	420	2
ACS800-01-0006-2	3	SACE15RE22	22	420	2
ACS800-01-0009-2	4	SACE15RE22	22	420	2
ACS800-01-0011-2	5,5	SACE15RE13	13	435	2
ACS800-01-0016-2	11	SAFUR90F575	8	1800	4,5
ACS800-01-0020-2	17	SAFUR90F575	8	1800	4,5
ACS800-01-0025-2	23	SAFUR80F500	6	2400	6
ACS800-01-0030-2	28	SAFUR125F500	4	3600	9
ACS800-01-0040-2	33	SAFUR125F500	4	3600	9
ACS800-01-0050-2	45	2 x SAFUR125F500	2	7200	18
ACS800-01-0060-2	56	2 x SAFUR125F500	2	7200	18
ACS800-01-0070-2	68	2 x SAFUR125F500	2	7200	18

Тип ACS800	Мощность тормозного прерывателя				Тормозной резистор (резисторы)			
	5 / 60 с	10 / 60 с	30 / 60 с	Непрерывная $P_{brcont}$ [кВт]	Тип	R [Ohm]	$E_r$ [kJ]	$P_{rcont}$ [kW]
	$P_{br5}$ [кВт]	$P_{br10}$ [кВт]	$P_{br30}$ [кВт]					
ACS800-02-0080-2	68	68	68	54	SAFUR 160F380	1.78	3600	9
ACS800-02-0100-2	83	83	83	54	SAFUR 160F380	1.78	3600	9
ACS800-02-0120-2	105	67	60	40	2xSAFUR200F500	1.35	10800	27
ACS800-02-0140-2	135	135	135	84	2xSAFUR160F380	0.89	7200	18
ACS800-02-0170-2	135	135	135	84	2xSAFUR160F380	0.89	7200	18
ACS800-02-0210-2	165	165	165	98	2xSAFUR160F380	0.89	7200	18
ACS800-02-0230-2	165	165	165	113	2xSAFUR160F380	0.89	7200	18
ACS800-02-0260-2	223	170	125	64	4xSAFUR160F380	0.45	14400	36
ACS800-02-0300-2	223	170	125	64	4xSAFUR160F380	0.45	14400	36

### $U_N = 400 \text{ В}$ (диапазон 380-415 В)

Тип ACS800	Мощность тормозного прерывателя Непрерывная $P_{brcont}$ [кВт]	Тормозной резистор (резисторы)			
		Тип	R [Ом]	$E_r$ [кДж]	$P_{rcont}$ [кВт]
ACS800-01-0003-3	1,1	SACE08RE44	44	210	1
ACS800-01-0004-3	1,5	SACE08RE44	44	210	1
ACS800-01-0005-3	2,2	SACE08RE44	44	210	1
ACS800-01-0006-3	3	SACE08RE44	44	210	1
ACS800-01-0009-3	4	SACE08RE44	44	210	1
ACS800-01-0011-3	5,5	SACE15RE22	22	420	2
ACS800-01-0016-3	7,5	SACE15RE22	22	420	2
ACS800-01-0020-3	11	SACE15RE22	22	420	2
ACS800-01-0025-3	23	SACE15RE13	13	430	2
ACS800-01-0030-3	28	SACE15RE13	13	430	2
ACS800-01-0040-3	33	SAFUR90F575	8	1800	4,5
ACS800-01-0050-3	45	SAFUR90F575	8	1800	4,5
ACS800-01-0060-3	56	SAFUR90F575	8	1800	4,5
ACS800-01/07-0075-3	70	SAFUR80F500	6	2400	6
ACS800-01/07-0100-3	83	SAFUR125F500	4	3600	9
ACS800-01/07-0120-3	113	SAFUR125F500	4	3600	9
ACS800-01/07-0135-3	132	SAFUR200F500	2,7	5400	13,5
ACS800-01/07-0165-3	132	SAFUR200F500	2,7	5400	13,5
ACS800-01/07-0205-3	160	SAFUR200F500	2,7	5400	13,5

Тип ACS800	Мощность тормозного прерывателя				Тормозной резистор (резисторы)			
	5 / 60 с	10 / 60 с	30 / 60 с	Непрерывная $P_{brcont}$ [кВт]	Тип	R [Ом]	$E_r$ [кДж]	$P_{rcont}$ [кВт]
	$P_{br5}$ [кВт]	$P_{br10}$ [кВт]	$P_{br30}$ [кВт]					
ACS800-02-0140-3	135	135	100	80	SAFUR200F500	2.70	5400	13,5
ACS800-02-0170-3	165	150	100	80	SAFUR200F500	2.70	5400	13,5
ACS800-02-0210-3	165	150	100	80	SAFUR200F500	2.70	5400	13,5
ACS800-02/07-0260-3	240	240	240	173	2xSAFUR210F575	1.70	8400	21
ACS800-02/07-0320-3	300	300	300	143	2xSAFUR200F500	1.35	10800	27
ACS800-02/07-0400-3	375	375	273	130	4xSAFUR125F500	1.00	14400	36
ACS800-02/07-0440-3	473	355	237	120	4xSAFUR210F575	0.85	16800	42
ACS800-02/07-0490-3	500	355	237	120	4xSAFUR210F575	0.85	16800	42

# Тормозные прерыватели и резисторы

## U<sub>N</sub> = 500 В (диапазон 380-500 В)

Тип ACS800	Мощность тормозного прерывателя Непрерывная P <sub>brcont</sub> [кВт]	Тормозной резистор (резисторы)			
		Тип	R [Ом]	E <sub>r</sub> [кДж]	P <sub>rcont</sub> [кВт]
ACS800-01-0004-5	1,5	SACE08RE44	44	210	1
ACS800-01-0005-5	2,2	SACE08RE44	44	210	1
ACS800-01-0006-5	3	SACE08RE44	44	210	1
ACS800-01-0009-5	4	SACE08RE44	44	210	1
ACS800-01-0011-5	5,5	SACE08RE44	44	210	1
ACS800-01-0016-5	7,5	SACE15RE22	22	420	2
ACS800-01-0020-5	11	SACE15RE22	22	420	2
ACS800-01-0025-5	15	SACE15RE22	22	420	2
ACS800-01-0030-5	28	SACE15RE13	13	435	2
ACS800-01-0040-5	33	SACE15RE13	13	435	2
ACS800-01-0050-5	45	SAFUR90F575	8	1800	4,5
ACS800-01-0060-5	56	SAFUR90F575	8	1800	4,5
ACS800-01-0070-5	68	SAFUR90F575	8	1800	4,5
ACS800-01/07-0105-5	83	SAFUR80F500	6	2400	6
ACS800-01/07-0120-5	113	SAFUR125F500	4	3600	9
ACS800-01/07-0140-5	135	SAFUR125F500	4	3600	9
ACS800-01/07-0165-5	160	SAFUR125F500	4	3600	9
ACS800-01/07-0205-5	160	SAFUR125F500	4	3600	9
ACS800-01/07-0255-5	200	SAFUR200F500	2,7	5400	13,5

## U<sub>N</sub> = 690 В (диапазон 525-690 В)

Тип ACS800	Мощность тормозного прерывателя Непрерывная P <sub>brcont</sub> [кВт]	Тормозной резистор (резисторы)			
		Тип	R [Ом]	E <sub>r</sub> [кДж]	P <sub>rcont</sub> [кВт]
ACS800-01-0011-7	8	SACE08RE44	44	210	1
ACS800-01-0016-7	11	SACE08RE44	44	210	1
ACS800-01-0020-7	16	SACE08RE44	44	210	1
ACS800-01-0025-7	22	SACE08RE44	44	210	2
ACS800-01-0030-7	28	SACE15RE22	22	420	2
ACS800-01-0040-7	22/33 <sup>8)</sup>	SACE15RE22	22	420	2
ACS800-01-0050-7	45	SACE15RE13	13	435	2
ACS800-01-0060-7	56	SACE15RE13	13	435	2
ACS800-01/07-0070-7	68	SAFUR90F575	8	1800	4,5
ACS800-01/07-0100-7	83	SAFUR90F575	8	1800	4,5
ACS800-01/07-0120-7	113	SAFUR80F500	6	2400	6
ACS800-01/07-0145-7	160	SAFUR80F500	6	2400	6
ACS800-01/07-0175-7	160	SAFUR80F500	6	2400	6
ACS800-01/07-0205-7	160	SAFUR80F500	6	2400	6

### Габариты

Тормозной резистор	Высота мм	Ширина мм	Глубина мм	Вес кг
SACE08RE44	365	290	131	6,1
SACE15RE22	365	290	131	6,1
SACE15RE13	365	290	131	6,8
SAFUR80F500	600	300	345	14
SAFUR90F575	600	300	345	12
SAFUR160F380	1320	300	345	25
SAFUR180F460	1320	300	345	32
SAFUR125F500	1320	300	345	25
SAFUR200F500	1320	300	345	30
SAFUR210F575	1320	300	345	27

Максимальная мощность торможения привода ACS800, снабженного стандартным прерывателем и стандартным резистором.

P <sub>br5</sub>	5 с / 1 мин
P <sub>br10</sub>	10 с / 1 мин
P <sub>br30</sub>	30 с / 1 мин
	Привод и прерыватель выдерживают эту мощность торможения в течение 5/10/30 секунд каждую минуту. Примечание. Энергия торможения, передаваемая в резистор в течение любого периода времени, меньшего 400 секунд, не должна превышать E <sub>r</sub> . (E <sub>r</sub> изменяется в зависимости от резистора).
P <sub>brcont</sub>	Непрерывная мощность тормозного прерывателя. Эта величина относится к минимальному значению сопротивления. При более высоком сопротивлении мощность P <sub>brcont</sub> в некоторых приводах ACS800-02/07 может возрасти.
R	Величина сопротивления резисторов указанного типа. Примечание. Это значение также является минимально допустимым сопротивлением тормозного резистора.
E <sub>r</sub>	Энергия импульса, которую должен выдерживать резисторный узел (рабочий цикл 400 секунд). Эта энергия нагревает резисторный элемент от 40 °C до максимально допустимой температуры.
P <sub>rcont</sub>	Непрерывная рассеиваемая мощность (тепловая) резистора при его правильном размещении. Энергия E <sub>r</sub> рассеивается в течение 400 секунд.

ACS800 Тип ACS800	Мощность тормозного прерывателя				Тормозной резистор (резисторы)			
	5 / 60 с P <sub>br5</sub> [кВт]	10 / 60 с P <sub>br10</sub> [кВт]	30 / 60 с P <sub>br30</sub> [кВт]	Непрерывная P <sub>brcont</sub> [кВт]	Тип	R [Ом]	E <sub>r</sub> [кДж]	P <sub>rcont</sub> [кВт]
ACS800-02-0170-5	165	132 <sup>2)</sup>	120	80	SAFUR200F500	2,70	5400	13,5
ACS800-02-0210-5	198	132 <sup>2)</sup>	120	80	SAFUR200F500	2,70	5400	13,5
ACS800-02-0260-5	198 <sup>1)</sup>	132 <sup>2)</sup>	120	80	SAFUR200F500	2,70	5400	13,5
ACS800-02/07-0320-5	300	300	300	300	2xSAFUR125F500	2,00	7200	18
ACS800-02/07-0400-5	375	375	375	234	2xSAFUR210F575	1,70	8400	21
ACS800-02/07-0440-5	473	473	450	195	2xSAFUR200F500	1,35	10800	27
ACS800-02/07-0490-5	480	480	470	210	2xSAFUR200F500	1,35	10800	27
ACS800-02/07-0550-5	600	400 <sup>4)</sup>	300	170	4xSAFUR125F500	1,00	14400	36
ACS800-02/07-0610-5	600 <sup>3)</sup>	400 <sup>4)</sup>	300	170	4xSAFUR125F500	1,00	14400	36

Тип ACS800	Мощность тормозного прерывателя				Тормозной резистор (резисторы)			
	5 / 60 с P <sub>br5</sub> [кВт]	10 / 60 с P <sub>br10</sub> [кВт]	30 / 60 с P <sub>br30</sub> [кВт]	Непрерывная P <sub>brcont</sub> [кВт]	Тип	R [Ом]	E <sub>r</sub> [кДж]	P <sub>rcont</sub> [кВт]
ACS800-02-0140-7	125 <sup>5)</sup>	110	90	75	SAFUR80F500	6,00	2400	6
ACS800-02-0170-7	125 <sup>5)</sup>	110	90	75	SAFUR80F500	6,00	2400	6
ACS800-02-0210-7	125 <sup>5)</sup>	110	90	75	SAFUR80F500	6,00	2400	6
ACS800-02/07-0260-7	135 <sup>7)</sup>	120	100	80	SAFUR80F500	6,00	2400	6
ACS800-02/07-0320-7	300	300	300	260	SAFUR200F500	2,70	5400	13,5
ACS800-02/07-0400-7	375	375	375	375	SAFUR200F500	2,70	5400	13,5
ACS800-02/07-0440-7	430	430	430	385	SAFUR200F500	2,70	5400	13,5
ACS800-02/07-0490-7	550	400	315	225	2xSAFUR125F500	2,00	7200	18
ACS800-02/07-0550-7	550	400	315	225	2xSAFUR125F500	2,00	7200	18
ACS800-02/07-0610-7	550	400	315	225	2xSAFUR125F500	2,00	7200	18

- 1) Допускается 240 кВт, если температура окружающего воздуха ниже 33 °C
- 2) Допускается 160 кВт, если температура окружающего воздуха ниже 33 °C
- 3) Допускается 630 кВт, если температура окружающего воздуха ниже 33 °C
- 4) Допускается 450 кВт, если температура окружающего воздуха ниже 33 °C
- 5) Допускается 135 кВт, если температура окружающего воздуха ниже 33 °C
- 6) Допускается 148 кВт, если температура окружающего воздуха ниже 33 °C
- 7) Допускается 160 кВт, если температура окружающего воздуха ниже 33 °C
- 8) 22 кВт в случае стандартного резистора 22 Ом, 33 кВт в случае резистора 32-37 Ом.

Все тормозные резисторы должны быть установлены вне привода.  
Тормозные резисторы типа SACE установлены в металлическом корпусе IP21.  
Тормозные резисторы типа SAFUR установлены в металлическом каркасе IP00.

### Увеличение ширины для ACS800-07

Колво резисторов	мм
1 x SAFUR	400
2 x SAFUR	800
4 x SAFUR	1600



SACE 15 RE 13

# Тормозные прерыватели и резисторы

## Тормозной прерыватель и резисторы для приводов ACS800-07 типоразмеров 2xR8i и 3xR8i.

Тип	Номинальные характеристики					Рабочий цикл (1 мин / 5 мин)		Рабочий цикл (10 с / 60 с)		$E_r$	Тип тормозного прерывателя	Тип резистора	Увеличение ширины мм
	$P_{br,max}$	$R$	$I_{max}$	$I_{rms}$	$P_{cont.}$	$P_{br.}$	$I_{rms}$	$P_{br.}$	$I_{rms}$				
	кВт	Ом	А	А	кВт	кВт	А	кВт	А				
<b><math>U_N = 400 V</math></b>													
ACS800-07-0610-3+D150	706	2x1,2	1090	298	192	606	936	706	1090	-	2xNBRA659	-	800
ACS800-07-0770-3+D150	706	2x1,2	1090	298	192	606	936	706	1090	-	2xNBRA659	-	800
ACS800-07-0870-3+D150	1058	3x1,2	1635	447	288	909	1404	1059	1635	-	3xNBRA659	-	1200
ACS800-07-1030-3+D150	1058	3x1,2	1635	447	288	909	1404	1059	1635	-	3xNBRA659	-	1200
ACS800-07-0610-3+D150+D151	706	2x1,2	1090	168	108	333	514	575	888	24000	2xNBRA659	2x(2xSAFUR180F460)	2400
ACS800-07-0770-3+D150+D151	706	2x1,2	1090	168	108	333	514	575	888	24000	2xNBRA659	2x(2xSAFUR180F460)	2400
ACS800-07-0870-3+D150+D151	1058	3x1,2	1635	252	162	500	771	862	1332	36000	3xNBRA659	3x(2xSAFUR180F460)	3600
ACS800-07-1030-3+D150+D151	1058	3x1,2	1635	252	162	500	771	862	1332	36000	3xNBRA659	3x(2xSAFUR180F460)	3600
<b><math>U_N = 500 V</math></b>													
ACS800-07-0760-5+D150	806	2x1,43	1142	272	218	634	782	806	996	-	2xNBRA659	-	800
ACS800-07-0910-5+D150	806	2x1,43	1142	272	218	634	782	806	996	-	2xNBRA659	-	800
ACS800-07-1090-5+D150	1208	3x1,43	1713	408	327	951	1173	1209	1494	-	3xNBRA659	-	1200
ACS800-07-1210-5+D150	1208	3x1,43	1713	408	327	951	1173	1209	1494	-	3xNBRA659	-	1200
ACS800-07-0760-5+D150+D151	806	2x1,35	1210	134	108	333	412	575	710	21600	2xNBRA659	2x(2xSAFUR200F500)	2400
ACS800-07-0910-5+D150+D151	806	2x1,35	1210	134	108	333	412	575	710	21600	2xNBRA659	2x(2xSAFUR200F500)	2400
ACS800-07-1090-5+D150+D151	1208	3x1,35	1815	201	162	500	618	862	1065	32400	3xNBRA659	3x(2xSAFUR200F500)	3600
ACS800-07-1210-5+D150+D151	1208	3x1,35	1815	201	162	500	618	862	1065	32400	3xNBRA659	3x(2xSAFUR200F500)	3600
<b><math>U_N = 690 V</math></b>													
ACS800-07-0750-7+D150	807	2x2,72	828	214	238	596	534	808	722	-	2xNBRA669	-	800
ACS800-07-0870-7+D150	807	2x2,72	828	214	238	596	534	808	722	-	2xNBRA669	-	800
ACS800-07-1060-7+D150	1211	3x2,72	1242	321	357	894	801	1212	1083	-	3xNBRA669	-	1200
ACS800-07-1160-7+D150	1211	3x2,72	1242	321	357	894	801	1212	1083	-	3xNBRA669	-	1200
ACS800-07-0750-7+D150+D151	807	2x1,35	1670	194	108	333	298	575	514	21600	2xNBRA669	2x(2xSAFUR200F500)	2400
ACS800-07-0870-7+D150+D151	807	2x1,35	1670	194	108	333	298	575	514	21600	2xNBRA669	2x(2xSAFUR200F500)	2400
ACS800-07-1060-7+D150+D151	1211	3x1,35	2505	291	162	500	447	862	771	32400	3xNBRA669	3x(2xSAFUR200F500)	3600
ACS800-07-1160-7+D150+D151	1211	3x1,35	2505	291	162	500	447	862	771	32400	3xNBRA669	3x(2xSAFUR200F500)	3600

## Тормозной прерыватель и резисторы для приводов ACS800-37 типоразмеров R6-2xR8i.

Тип	Номинальные характеристики					Рабочий цикл (1 мин / 5 мин)		Рабочий цикл (10 с / 60 с)		$E_r$	Тип тормозного прерывателя	Тип резистора	Увеличение ширины мм
	$P_{br,max}$	$R$	$I_{max}$	$I_{rms}$	$P_{cont.}$	$P_{br.}$	$I_{rms}$	$P_{br.}$	$I_{rms}$				
	кВт	Ом	А	А	кВт	кВт	А	кВт	А				
<b><math>U_N = 400 V</math></b>													
ACS800-37-0060...0170-3+D150	230	1,7	384	109	70	230	355	230	355	-	NBRA658	-	400
ACS800-37-0210...0510-3+D150	353	1,2	545	149	96	303	468	353	545	-	NBRA659	-	400
ACS800-37-0640...0770-3+D150	706	2x1,2	1090	298	192	606	936	706	1090	-	2 x NBRA659	-	800
ACS800-37-0960-3+D150	1058	3x1,2	1635	447	288	909	1404	1059	1635	-	3 x NBRA659	-	1200
ACS800-37-0060...0170-3+D150+D151	230	1,7	384	65	42	130	200	224	346	8400	NBRA658	2 x SAFUR210F575	1200
ACS800-37-0210...0510-3+D150+D151	353	1,2	545	84	54	287	444	287	444	12000	NBRA659	2 x SAFUR180F460	1200
ACS800-37-0640...0770-3+D150+D151	706	2x1,2	1090	168	108	333	514	575	888	24000	2 x NBRA659	2 x (2 x SAFUR180F460)	2400
ACS800-37-0960-3+D150+D151	1058	3x1,2	1635	252	162	500	771	862	1332	36000	3 x NBRA659	3 x (2 x SAFUR180F460)	3600
<b><math>U_N = 500 V</math></b>													
ACS800-37-0070...0210-5+D150	268	2,15	380	101	81	268	331	268	331	-	NBRA658	-	400
ACS800-37-0260...0610-5+D150	403	1,43	571	136	109	317	391	403	498	-	NBRA659	-	400
ACS800-37-0780...0870-5+D150	806	2x1,43	1142	272	218	634	782	806	996	-	2 x NBRA659	-	800
ACS800-37-1160-5+D150	1208	3x1,43	1713	408	327	951	1173	1209	1494	-	3 x NBRA659	-	1200
ACS800-37-0070...0210-5+D150+D151	268	2	408	45	36	111	137	192	237	7200	NBRA658	2 x SAFUR125F500	1200
ACS800-37-0260...0610-5+D150+D151	403	1,35	605	67	54	167	206	287	355	10800	NBRA659	2 x SAFUR200F500	1200
ACS800-37-0780...0870-5+D150+D151	806	2x1,35	1210	134	108	333	412	575	710	21600	2 x NBRA659	2 x (2 x SAFUR200F500)	2400
ACS800-37-1160+D150+D151	1208	3x1,35	1815	201	162	500	618	862	1065	32400	3 x NBRA659	3 x (2 x SAFUR200F500)	3600
<b><math>U_N = 690 V</math></b>													
ACS800-37-0170...0540-7+D150	404	2,72	414	107	119	298	267	404	361	-	NBRA669	-	400
ACS800-37-0790...0870-7+D150	807	2x2,72	828	214	238	596	534	808	722	-	2 x NBRA669	-	800
ACS800-37-1160-7+D150	1211	3x2,72	1242	321	357	894	801	1212	1083	-	3 x NBRA669	-	1200
ACS800-37-0170...0540-7+D150	404	1,35	835	97	54	167	149	287	257	10800	NBRA669	2 x SAFUR200F500	1200
ACS800-37-0790...0870-7+D150	807	2x1,35	1670	194	108	333	298	575	514	21600	2 x NBRA669	2 x (2 x SAFUR200F500)	2400
ACS800-37-1160-7+D150	1211	3x1,35	2505	291	162	500	447	862	771	32400	3 x NBRA669	3 x (2 x SAFUR200F500)	3600

Тормозные прерыватели и резисторы для более мощных приводов поставляются как специальное, заказное дополнительное оборудование. Привод может ограничивать предусмотренную мощность торможения.

$P_{br,max}$	Максимальная кратковременная мощность торможения.
$R$	Рекомендуемое сопротивление тормозного резистора. Также номинальное сопротивление соответствующего резистора SAFUR
$I_{max}$	Максимальный пиковый ток во время торможения. Значение тока достигается при рекомендуемом сопротивлении резистора.
$P_{cont.}$	Максимальная длительная мощность торможения
$E_r$	Номинальная тормозная способность резистора SAFUR без принудительного охлаждения.
$P_{br.}$	Мощность торможения во время соответствующей циклической нагрузки: 1 мин / 5 мин = 1 минута торможения с мощностью $P_{br.}$ и 4 минуты без нагрузки.
$I_{rms}$	Соответствующий среднеквадратичный ток на один прерыватель во время нагрузочного цикла.



# Тормозные прерыватели и резисторы

## 3-х фазные тормозные блоки повышенной мощности для ACS800-07LC, -17LC и -37LC

Тормозной резистор		Номинальные характеристики		Работа без перегрузки	Рабочий цикл* (1 мин / 5 мин)			Уровень шума	Рассеивание тепла через охлаждающую жидкость			Блок динамического торможения	Типоразмер
$R_{min}$	$R_{max}$	$I_{dc peak}$	$I_{rms}$	$P_{contmax}$	$I_{dc peak}$	$I_{rms}$	$P_{br}$	дВ(А)	(прерыватель) кВт	Весовой расход л/мин	Кол-во жидкости л	Тип	INU
Ом	Ом	A DC	A DC	кВт	A DC	A DC	кВт						
<b><math>U_N = 400</math> В (диапазон 380-415 В)</b>													
3 x 3,5 Ohm	3 x 4,1 Ohm	390	155	250	500	176	320	53	2,5	13	3	ACS800-607LC-0250-3	R7i
3 x 1,7 Ohm	3 x 2,1 Ohm	781	310	500	999	351	640	53	7,1	13	3	ACS800-607LC-0500-3	R8i
3 x 1,2 Ohm	3 x 1,4 Ohm	1171	465	750	1499	527	960	53	9,0	13	3	ACS800-607LC-0750-3	R8i
2 x (3 x 1,7) Ohm	2 x (3 x 2,1) Ohm	1562	621	1000	1998	702	1290	55	13,9	26	6	ACS800-607LC-1000-3	2xR8i
2 x (3 x 1,2) Ohm	2 x (3 x 1,4) Ohm	2342	931	1510	2997	1053	1930	55	17,5	26	6	ACS800-607LC-1510-3	2xR8i
3 x (3 x 1,2) Ohm	3 x (3 x 1,4) Ohm	3514	1396	2260	4496	1580	2890	57	26,0	39	9	ACS800-607LC-2260-3	3xR8i
4 x (3 x 1,2) Ohm	4 x (3 x 1,4) Ohm	4685	1862	3010	5994	2106	3860	58	34,1	52	12	ACS800-607LC-3010-3	4xR8i
5 x (3 x 1,2) Ohm	5 x (3 x 1,4) Ohm	5856	2327	3770	7493	2633	4820	59	42,4	65	15	ACS800-607LC-3770-3	5xR8i
<b><math>U_N = 500</math> В (диапазон 380-500 В)</b>													
3 x 4,3 Ohm	3 x 5,2 Ohm	390	155	310	500	176	400	53	2,6	13	3	ACS800-607LC-0310-5	R7i
3 x 2,2 Ohm	3 x 2,6 Ohm	781	310	630	999	351	800	53	6,9	13	3	ACS800-607LC-0630-5	R8i
3 x 1,4 Ohm	3 x 1,7 Ohm	1171	465	940	1499	527	1210	53	8,8	13	3	ACS800-607LC-0940-5	R8i
2 x (3 x 2,2) Ohm	2 x (3 x 2,6) Ohm	1562	621	1260	1998	702	1610	55	13,3	26	6	ACS800-607LC-1260-5	2xR8i
2 x (3 x 1,4) Ohm	2 x (3 x 1,7) Ohm	2342	931	1880	2997	1053	2410	55	17,0	26	6	ACS800-607LC-1880-5	2xR8i
3 x (3 x 1,4) Ohm	3 x (3 x 1,7) Ohm	3514	1396	2830	4496	1580	3620	57	25,4	39	9	ACS800-607LC-2830-5	3xR8i
4 x (3 x 1,4) Ohm	4 x (3 x 1,7) Ohm	4685	1862	3770	5994	2106	4820	58	33,2	52	12	ACS800-607LC-3770-5	4xR8i
5 x (3 x 1,4) Ohm	5 x (3 x 1,7) Ohm	5856	2327	4710	7493	2633	6030	59	41,3	65	15	ACS800-607LC-4710-5	5xR8i
<b><math>U_N = 690</math> В (диапазон 525-690 В)</b>													
3 x 6 Ohm	3 x 7,1 Ohm	390	155	430	500	176	550	53	2,4	13	3	ACS800-607LC-0430-7	R7i
3 x 3 Ohm	3 x 3,6 Ohm	781	310	870	999	351	1110	53	8,0	13	3	ACS800-607LC-0870-7	R8i
3 x 2 Ohm	3 x 2,4 Ohm	1171	465	1300	1499	527	1660	53	8,7	13	3	ACS800-607LC-1300-7	R8i
2 x (3 x 3) Ohm	2 x (3 x 3,6) Ohm	1562	621	1730	1998	702	2220	55	15,6	26	6	ACS800-607LC-1730-7	2xR8i
2 x (3 x 2) Ohm	2 x (3 x 2,4) Ohm	2342	931	2600	2997	1053	3330	55	17,1	26	6	ACS800-607LC-2600-7	2xR8i
3 x (3 x 2) Ohm	3 x (3 x 2,4) Ohm	3514	1396	3900	4496	1580	4990	57	25,3	39	9	ACS800-607LC-3900-7	3xR8i
4 x (3 x 2) Ohm	4 x (3 x 2,4) Ohm	4685	1862	5200	5994	2106	6650	58	33,6	52	12	ACS800-607LC-5200-7	4xR8i
5 x (3 x 2) Ohm	5 x (3 x 2,4) Ohm	5856	2327	6500	7493	2633	8320	59	41,6	65	15	ACS800-607LC-6500-7	5xR8i

### Габариты

Типоразмер	Высота <sup>1) 2)</sup> мм	Ширина <sup>3)</sup> мм	Глубина <sup>1)</sup> мм	Вес кг
R7i	2003	400/700	644	300
R8i	2003	400/700	644	300
2xR8i	2003	800/1400	644	600
3xR8i	2003	1200/2100	644	900
4xR8i	2003	1600/2800	644	1200
5xR8i	2003	2000/3500	644	1500

<sup>1)</sup> Для морского исполнения общая высота с подставками 2088 мм и глубина с поручнями 718 мм.

<sup>2)</sup> Крышки для сброса давления требуют дополнительно 400 мм.

<sup>3)</sup> Первые значения приведены для конструкции с выводом кабеля снизу, последние – для вывода сверху.

Резистор	
$R_{min}$	Минимально допустимое сопротивление тормозного резистора в одной фазе тормозного модуля
$R_{max}$	Сопротивление тормозного резистора в одной фазе тормозного модуля в соответствии с максимальной достижимой тормозной мощностью
Примечание: Подключайте по одному тормозному резистору по каждой фазе тормозного модуля. Например, тормозной блок типоразмера 2xR8i включает в себя два тормозных модуля → используются 2 x 3 резисторов.	
Номинальные мощности при работе без перегрузки	
$I_{dc}$	Общий постоянный ток тормозного блока
$I_{rms}$	Среднеквадратичное значение выходного постоянного тока в одной фазе тормозного блока
$I_{max}$	Максимальное значение тормозного постоянного тока в одной фазе тормозного прерывателя
$P_{cont,max}$	Максимальная длительная мощность торможения одного блока
Циклическая нагрузка (1 мин каждые 5 мин)	
$I_{dc}$	Величина входного постоянного тока тормозного блока в течение 1 минуты при тормозной мощности power $P_{br}$
$I_{rms}$	Среднеквадратичное значение выходного постоянного тока в одной фазе тормозного блока в течение 1 минуты при тормозной мощности $P_{br}$
$P_{br}$	Кратковременная тормозная мощность одного блока допустимая в течение 1 минуты каждые 5 минут

## Тормозные прерыватели для ACS800-07LC, -17LC и -37LC

Номинальные характеристики					Рабочий цикл (1 min / 5 min)		Рабочий цикл (10 s / 60 s)		Высота мм	Ширина мм	Вес кг	Уровень шума дВ(А)	Рассеиваемая мощность кВт	Весовой расход кг/час	Кол-во жидкости л	Тип модуля
$P_{br,max}$ кВт	$R$ Ом	$I_{max}$ А	$I_{rms}$ А	$P_{cont}$ кВт	$P_{br}$ кВт	$I_{rms}$ А	$P_{br}$ кВт	$I_{rms}$ А								
<b>Тормозной прерыватель <math>U_N = 690</math> В (диапазон 525-690 В)</b>																
404	2,72	414	107	119	298	267	404	361	2003	400	200	45	1,9	2	3,1	NBRW669
807	2,72	414	107	238	596	533	808	361	2003	800	400	48	3,8	4	6,2	2 x NBRW669
1211	2,72	414	107	357	894	533	1212	361	2003	1200	600	50	5,6	6	9,3	3 x NBRW669
1615	2,72	414	107	476	1192	533	1616	361	2003	1600	800	51	7,5	8	12,4	4 x NBRW669
2019	2,72	414	107	595	1490	533	2020	361	2003	2000	1000	51	9,4	10	15,5	5 x NBRW669
2422	2,72	414	107	714	1788	533	2424	361	2003	2400	1200	52	11,3	12	18,6	6 x NBRW669

# Фильтры ЭМС

## Электромагнитная совместимость (ЭМС) и приводы ACS800

Электрическое/электронное оборудование должно нормально функционировать в присутствии электромагнитных полей. Это называется невосприимчивостью к внешним воздействиям. Привод ACS800 имеет конструкцию, в достаточной степени невосприимчивую к помехам, создаваемым другим оборудованием. Одновременно, оборудование не должно создавать помех работе любого другого близко расположенного изделия или системы. Это называется распространением помех. Каждая модель ACS800 может быть снабжена встроенным фильтром, уменьшающим распространение высокочастотного излучения.

Все декларации, касающиеся маркировки CE, можно найти в Интернете по адресу [www.abb.com/drives](http://www.abb.com/drives).

## Стандарты по ЭМС

Стандарт ЭМС EN 61800-3 (2004 г.) включает специальные требования к ЭМС, установленные для приводов (проверяемых совместно с двигателями и кабелями) в Европейском союзе.

Такие стандарты ЭМС, как EN 55011 или EN 61000-6-3/4, применимы к промышленным и бытовым устройствам и системам, включающим в себя привод в качестве составной

части. Блоки приводов, отвечающие требованиям EN 61800-3, всегда соответствуют аналогичным категориям стандартов EN 55011 и EN 61000-6-3/4, но не обязательно наоборот. Стандарты EN 55011 и EN 61000-6-3/4 не определяют длину кабеля и не требуют, чтобы в качестве нагрузки подключался двигатель. Пределы излучения помех сопоставимы с данными следующей таблицы, в которой указаны соответствующие стандарты ЭМС.

## 1-е условия эксплуатации и 2-е условия эксплуатации

### 1-е условия эксплуатации

“1-е условия эксплуатации включают электроснабжение жилых зданий. Эти условия также включают иное оборудование, непосредственно подключенное (без разделительных трансформаторов) к низковольтной сети, используемой для электроснабжения жилых помещений.”

### 2-е условия эксплуатации

“2-е условия эксплуатации – это условия работы оборудования, не подключенного непосредственно к низковольтной сети, используемой для электроснабжения жилых помещений.”

## Выбор фильтра ЭМС

Сделать правильный выбор фильтра позволяет приведенная ниже таблица.

## Стандарты по ЭМС

EN 61800-3/A11 (2000), стандарт на изделие	EN 61800-3 (2004), стандарт на изделие	EN 55011, стандарт на серию изделий для промышленного, научного и медицинского (ISM) оборудования	EN 61000-6-4, общий стандарт на распространение для промышленного оборудования	EN 61000-6-3, общий стандарт на распространение для оборудов., используемого в жилых районах, на предпр. торговли и легкой промышленности
1-е условия эксплуатации, неогранич. распространение	Категория C1	Группа 1, Класс B	Не применимо	Применимо
1-е условия эксплуатации, огранич. распространение	Категория C2	Группа 1, Класс A	Применимо	Не применимо
2-е условия эксплуатации, неогранич. распространение	Категория C3	Группа 2, Класс A	Не применимо	Не применимо
2-е условия эксплуатации, огранич. распространение	Категория C4	Не применимо	Не применимо	Не применимо

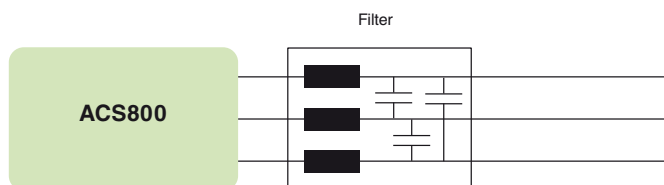
Тип	Напряжение	Типоразмер	1* условия эксплуатации, ограниченное распространение, C2, заземленная сеть (TN)	2* условия эксплуатации, C3, заземленная сеть (TN)	2* условия эксплуатации, C3, незаземленная сеть (IT)
ACS800-01	400-500	R2-R6	+E202	+E200 /+E210 (типоразмер R6)	- *) /+E210 (типоразмер R6)
	690	R2-R6	-	+E200 /+E210 (типоразмер R6)	- *) /+E210 (типоразмер R6)
ACS800-11	400-500	R5-R6	+E202	+E200	- *)
	690	R6	-	+E200	- *)
ACS800-31	400-500	R5-R6	+E202	+E200	- *)
	690	R6	-	+E200	- *)
ACS800-02	400-500	R7-R8	+E202	+E210	+E210
	690	R7-R8	-	+E210	+E210
ACS800-07	400-500	R5-R8	+E202	+E210 / +E200 (типоразмер R6)	+E210
		nxR8i	+E202 (до 1000A)	стандартный	стандартный
	690	R5-R8	-	+E210 / +E200 (типоразмер R6)	+E210
ACS880-07LC	400-500	nxR8i	+E202 (до 1000A)	стандартный	стандартный
	690	nxR8i	-	стандартный	стандартный
ACS800-17	400-500	R6	+E202	+E200	- *)
		R7i-nxR8i	+E202 (до 1000 A)	стандартный	стандартный
	690	R7i-nxR8i	-	стандартный	стандартный
ACS800-17LC	400-500	R7i-nxR8i	+E202 (до 1000 A)	стандартный	стандартный
	690	R7i-nxR8i	-	стандартный	стандартный
ACS800-37	400-500	R6	+E202	+E200	- *)
		R7i-nxR8i	+E202 (до 1000 A)	стандартный	стандартный
	690	R7i-nxR8i	-	стандартный	стандартный
ACS800-37LC	400-500	R7i-nxR8i	+E202 (до 1000 A)	стандартный	стандартный
	690	R7i-nxR8i	-	стандартный	стандартный

\*) Эти приводы являются оборудованием категории C4, и необходим план выполнения требований ЭМС при монтаже.

# Синусные фильтры

## Использование синусного фильтра АББ

Промышленный привод ACS800 может быть оборудован синусным фильтром. Такой привод обладает большинством достоинств стандартного промышленного привода ACS800. LC-фильтр подавляет высокочастотные составляющие выходного напряжения.



Это означает, что выходное напряжение имеет практически синусоидальную форму без больших пиков напряжения.

Имеются фильтры с классом защиты IP00 для всего диапазона мощностей. Для диапазона мощностей приводов ACS800-01 предлагаются также фильтры с классом защиты IP23. Приводы ACS800-07 с синусными фильтрами представляют собой полнофункциональные приводы шкафного исполнения.

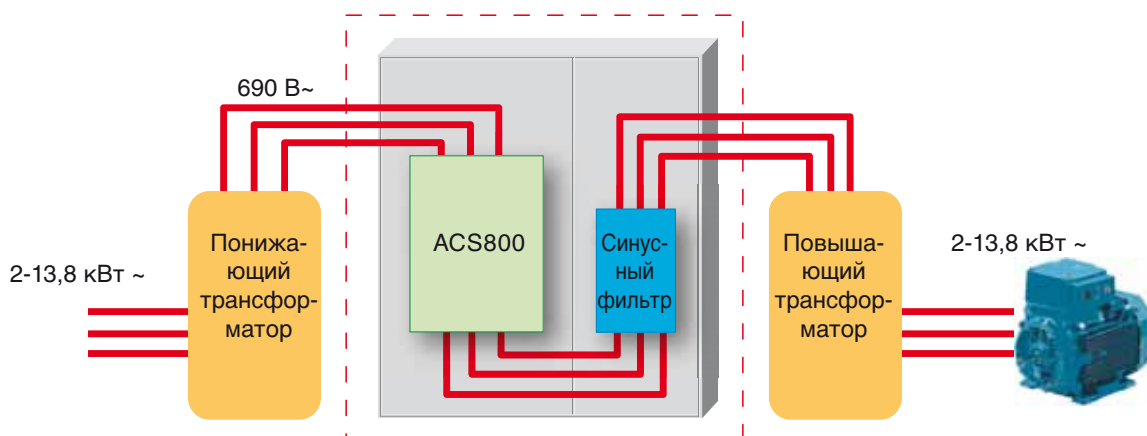
Приводы АББ с синусными фильтрами могут использоваться в самых разнообразных случаях:

- Двигатели не имеют достаточной изоляции для работы с приводами с регулируемой скоростью
- Большая общая длина кабелей двигателей, например при использовании нескольких параллельных двигателей.
- Системы с повышающими трансформаторами на выходе привода, например в случае управления двигателями среднего напряжения
- Задачи, требующие применения понижающих трансформаторов на выходе привода
- Наличие конкретных производственных требований по уровню пиковых напряжений и времени нарастания напряжения на клеммах электродвигателя
- Необходимость снижения шума двигателя
- Требования обеспечения максимальной безопасности и надежности, например при эксплуатации во взрывоопасных условиях
- Погружные насосы с длинными кабелями двигателей, например в нефтедобывающей промышленности

## Основные особенности

- Оптимизированная конструкция LC-фильтра, которая учитывает частоту коммутации, падение напряжения и характеристики фильтрации
- Испытанная технология, поскольку корпорация АББ в течение последних 20 лет произвела поставку сотен систем с синусными фильтрами
- Экономически эффективное решение
- Стандартное программное обеспечение содержит все параметры, необходимые для настройки привода

Характеристика	Преимущество	Примечание
Синусоидальное выходное напряжение	Отсутствие доп. нагрузок на изоляцию двигателя: могут использоваться двигатели, не предназначенные для работы с приводами с регулируемой скоростью, достигается макс. надежность и долговечность двигателей.	
	Допускается использование трансформаторов на выходе привода для подключения двигателей с любым рабочим напряжением.	Падение напряжения на кабеле двигателя может компенсироваться с помощью трансформатора, т.е. длина кабеля двигателя не ограничивается.
	При необходимости повышения выходного напряжения могут использоваться стандартные распределительные трансформаторы.	Возможно применение трансформатора специальной конструкции для получения высокого пускового момента.
	Уменьшается шум двигателя.	При использовании систем с синусными фильтрами самым сильным источником шума обычно является вентилятор двигателя.
Прикладное программирование, усовершенствованная компенсация внутреннего сопротивления и регулирование магнитного потока	Может компенсироваться влияние изменений нагрузки на напряжение двигателя, т.е. двигатель всегда получает оптимальное напряжение.	При применении синусных фильтров необходимо использовать скалярное управление.



# Синусные фильтры

## Типы и характеристики фильтров для приводов

### ACS800-01 и ACS800-02

$I_{cont.max}$ A	$P_{cont.max}$ кВт	Уровень шума дБ	Рассеиваемая мощность Вт	Расход воздуха М <sup>3</sup> /ч	Тип кода	Типоразмер фильтра	IP класс	Высота фильтра мм	Ширина фильтра мм	Глубина мм	Вес мм кг
<b>U<sub>N</sub> = 400 В (диапазон 380-415 В). Значения номинальной мощности действительны при номинальном напряжении 400 В.</b>											
8.5	3	67	180	35 <sup>1)</sup>	ACS800-01-0005-3	NSIN 0006-5	IP00/IP23	160/234	155/230	120/170	6/9
19	7.5	68	350	69 <sup>1)</sup>	ACS800-01-0011-3	NSIN 0016-5	IP00/IP23	280/460	240/470	190/270	15/26
25	11	68	450	69 <sup>1)</sup>	ACS800-01-0016-3	NSIN 0020-5	IP00/IP23	280/460	240/470	200/270	19/30
33	15	68	560	69 <sup>1)</sup>	ACS800-01-0020-3	NSIN 0025-5	IP00/IP23	280/460	240/470	210/270	21/32
44	22	69	630	103 <sup>1)</sup>	ACS800-01-0025-3	NSIN 0030-5	IP00/IP23	280/460	240/470	220/270	26/37
54	26	69	730	103 <sup>1)</sup>	ACS800-01-0030-3	NSIN 0040-5	IP00/IP23	315/460	300/470	228/270	34/45
72	35	73	950	250 <sup>1)</sup>	ACS800-01-0040-3	NSIN 0050-5	IP00/IP23	315/510	300/580	240/325	37/53
86	42	73	1100	250 <sup>1)</sup>	ACS800-01-0050-3	NSIN 0060-5	IP00/IP23	320/510	300/580	270/325	53/69
102	52	73	1500	250 <sup>1)</sup>	ACS800-01-0060-3	NSIN 0070-5	IP00/IP23	415/510	360/580	210/325	66/82
125	63	75	1800	250 <sup>1)</sup>	ACS800-01-0075-3	NSIN 0100-5	IP00/IP23	415/620	360/700	225/425	69/99
164	84	75	2200	405 <sup>2)</sup>	ACS800-01-0100-3	NSIN 0120-5	IP00/IP23	415/620	360/700	240/425	75/105
199	102	75	2700	405 <sup>2)</sup>	ACS800-01-0120-3	NSIN 0140-5	IP00/IP23	450/620	400/700	500/525	120/165
225	110	79	3900	1105 <sup>2)</sup>	ACS800-01-0135-3	NSIN 0315-6 <sup>3)</sup>	IP00	2060	400	600	230
260	130	79	5500	1105 <sup>2)</sup>	ACS800-01-0205-3	NSIN 0315-6 <sup>3)</sup>	IP00	2060	400	600	230
206	100	79	4100	1240 <sup>2)</sup>	ACS800-02-0140-3	NSIN 0315-6 <sup>3)</sup>	IP00	2060	400	600	230
248	120	79	4900	1240 <sup>2)</sup>	ACS800-02-0170-3	NSIN 0315-6 <sup>3)</sup>	IP00	2060	400	600	230
266	130	79	5600	1240 <sup>2)</sup>	ACS800-02-0210-3	NSIN 0315-6 <sup>3)</sup>	IP00	2060	400	600	230
445	215	80	8800	1920 <sup>2)</sup>	ACS800-02-0260-3	NSIN 0485-6 <sup>3)</sup>	IP00	2060	400	600	250
521	250	80	9700	3220 <sup>2)</sup>	ACS800-02-0320-3	NSIN 0900-6 <sup>3)</sup>	IP00	2120	1000	600	690
602	295	80	11100	3220 <sup>2)</sup>	ACS800-02-0400-3	NSIN 0900-6 <sup>3)</sup>	IP00	2120	1000	600	690
693	340	80	12100	3220 <sup>2)</sup>	ACS800-02-0440-3	NSIN 0900-6 <sup>3)</sup>	IP00	2120	1000	600	690
720	350	80	12600	3220 <sup>2)</sup>	ACS800-02-0490-3	NSIN 0900-6 <sup>3)</sup>	IP00	2120	1000	600	690
<b>U<sub>N</sub> = 500 В (диапазон 380-500 В). Значения номинальной мощности действительны при номинальном напряжении 500 В.</b>											
8.1	4.4	67	200	35 <sup>1)</sup>	ACS800-01-0006-5	NSIN 0006-5	IP00/IP23	160/234	155/230	120/170	6/9
19	11	68	440	69 <sup>1)</sup>	ACS800-01-0016-5	NSIN 0016-5	IP00/IP23	280/460	240/470	190/270	15/26
25	15	68	550	69 <sup>1)</sup>	ACS800-01-0020-5	NSIN 0020-5	IP00/IP23	280/460	240/470	200/270	19/30
33	20	68	600	69 <sup>1)</sup>	ACS800-01-0025-5	NSIN 0025-5	IP00/IP23	280/460	240/470	210/270	21/32
42	26	69	700	103 <sup>1)</sup>	ACS800-01-0030-5	NSIN 0030-5	IP00/IP23	280/460	240/470	220/270	26/37
47	29	69	900	103 <sup>1)</sup>	ACS800-01-0040-5	NSIN 0040-5	IP00/IP23	315/460	300/470	228/270	34/45
65	40	73	1100	250 <sup>1)</sup>	ACS800-01-0050-5	NSIN 0050-5	IP00/IP23	315/510	300/580	240/325	37/53
79	48	73	1300	250 <sup>1)</sup>	ACS800-01-0060-5	NSIN 0060-5	IP00/IP23	320/510	300/580	270/325	53/69
94	60	73	1800	250 <sup>1)</sup>	ACS800-01-0070-5	NSIN 0070-5	IP00/IP23	415/510	360/580	210/325	66/82
125	78	75	2500	250 <sup>1)</sup>	ACS800-01-0105-5	NSIN 0100-5	IP00/IP23	415/620	360/700	225/425	69/99
155	99	75	2500	405 <sup>2)</sup>	ACS800-01-0120-5	NSIN 0120-5	IP00/IP23	415/620	360/700	240/425	75/105
177	114	75	3500	405 <sup>2)</sup>	ACS800-01-0140-5	NSIN 0140-5	IP00/IP23	450/620	400/700	500/525	120/165
225	137	79	4600	1105 <sup>2)</sup>	ACS800-01-0165-5	NSIN 0315-6 <sup>3)</sup>	IP00	2060	400	600	230
260	160	79	6100	1105 <sup>2)</sup>	ACS800-01-0255-5	NSIN 0315-6 <sup>3)</sup>	IP00	2060	400	600	230
196	125	79	4300	1240 <sup>2)</sup>	ACS800-02-0170-5	NSIN 0315-6 <sup>3)</sup>	IP00	2060	400	600	230
245	150	79	5400	1240 <sup>2)</sup>	ACS800-02-0210-5	NSIN 0315-6 <sup>3)</sup>	IP00	2060	400	600	230
258	160	79	6200	1240 <sup>2)</sup>	ACS800-02-0260-5	NSIN 0315-6 <sup>3)</sup>	IP00	2060	400	600	230
440	275	80	9600	1920 <sup>2)</sup>	ACS800-02-0320-5	NSIN 0485-6 <sup>3)</sup>	IP00	2060	400	600	250
515	320	80	11100	3220 <sup>2)</sup>	ACS800-02-0400-5	NSIN 0900-6 <sup>3)</sup>	IP00	2120	1000	600	690
550	345	80	11100	3220 <sup>2)</sup>	ACS800-02-0440-5	NSIN 0900-6 <sup>3)</sup>	IP00	2120	1000	600	690
602	375	80	11900	3220 <sup>2)</sup>	ACS800-02-0490-5	NSIN 0900-6 <sup>3)</sup>	IP00	2120	1000	600	690
684	430	80	13400	3220 <sup>2)</sup>	ACS800-02-0550-5	NSIN 0900-6 <sup>3)</sup>	IP00	2120	1000	600	690
700	440	80	14100	3220 <sup>2)</sup>	ACS800-02-0610-5	NSIN 0900-6 <sup>3)</sup>	IP00	2120	1000	600	690
<b>U<sub>N</sub> = 690 В (диапазон 525-690 В). Значения номинальной мощности действительны при номинальном напряжении 690 В.</b>											
13	10.6	67	400	103 <sup>1)</sup>	ACS800-01-0011-7	NSIN 0011-7	IP00/IP23	280/460	240/470	190/270	20/31
17	14	67	460	103 <sup>1)</sup>	ACS800-01-0016-7	NSIN 0020-7	IP00/IP23	280/460	240/470	220/270	26/37
22	18	68	560	103 <sup>1)</sup>	ACS800-01-0020-7	NSIN 0020-7	IP00/IP23	280/460	240/470	220/270	26/37
25	21	68	650	103 <sup>1)</sup>	ACS800-01-0025-7	NSIN 0025-7	IP00/IP23	320/510	300/580	222/325	35/51
31	26	69	740	103 <sup>1)</sup>	ACS800-01-0030-7	NSIN 0040-7	IP00/IP23	320/510	300/580	235/325	40/56
34	29	70	820	103 <sup>1)</sup>	ACS800-01-0040-7	NSIN 0040-7	IP00/IP23	320/510	300/580	235/325	40/56
48	40	73	1000	250 <sup>1)</sup>	ACS800-01-0050-7	NSIN 0060-7	IP00/IP23	330/510	300/580	275/325	57/73
52	46	73	1200	250 <sup>1)</sup>	ACS800-01-0060-7	NSIN 0060-7	IP00/IP23	330/510	300/580	275/325	57/73
79	69	75	1500	405 <sup>2)</sup>	ACS800-01-0070-7	NSIN 0070-7	IP00/IP23	415/510	360/580	240/325	75/91
93	82	75	1900	405 <sup>2)</sup>	ACS800-01-0100-7	NSIN 0120-7	IP00/IP23	415/620	360/700	225/425	69/99
104	92	75	2300	405 <sup>2)</sup>	ACS800-01-0120-7	NSIN 0120-7	IP00/IP23	500/510	420/580	290/325	126/142
134	113	79	3800	1105 <sup>2)</sup>	ACS800-01-0145-7	NSIN 0210-6 <sup>3)</sup>	IP00	2060	400	600	250
148	125	79	4700	1105 <sup>2)</sup>	ACS800-01-0175-7	NSIN 0210-6 <sup>3)</sup>	IP00	2060	400	600	250
130	115	79	4000	1240 <sup>2)</sup>	ACS800-02-0140-7	NSIN 0210-6 <sup>3)</sup>	IP00	2060	400	600	250
142	125	79	4600	1240 <sup>2)</sup>	ACS800-02-0170-7	NSIN 0210-6 <sup>3)</sup>	IP00	2060	400	600	250
169	150	79	6000	1240 <sup>2)</sup>	ACS800-02-0210-7	NSIN 0210-6 <sup>3)</sup>	IP00	2060	400	600	250
315	280	80	9000	1920 <sup>2)</sup>	ACS800-02-0320-7	NSIN 0485-6 <sup>3)</sup>	IP00	2060	400	600	250
336	300	80	9700	1920 <sup>2)</sup>	ACS800-02-0400-7	NSIN 0485-6 <sup>3)</sup>	IP00	2060	400	600	250
367	330	80	10700	1920 <sup>2)</sup>	ACS800-02-0440-7	NSIN 0485-6 <sup>3)</sup>	IP00	2060	400	600	250
444	395	80	12300	1920 <sup>2)</sup>	ACS800-02-0550-7	NSIN 0485-6 <sup>3)</sup>	IP00	2060	400	600	250

#### Номинальные характеристики

$I_{cont.max}$  номинальный ток комбинации привод-фильтр, обеспечиваемый непрерывно без перегрузки при температуре 40 °С.

#### Типовые характеристики

$P_{cont.max}$  типовая мощность двигателя.

Примечания: Уровень шума представляет собой суммарное значение для привода и фильтра. Рассеиваемая мощность представляет собой суммарное значение для привода и фильтра.

<sup>1)</sup> Расход воздуха привода.

<sup>2)</sup> Суммарный расход воздуха привода и фильтра.

<sup>3)</sup> Приведены приближенные значения размеров шкафа для размещения фильтра. Приближенное значение общего веса шкафа и фильтра. Узел фильтра поставляется в виде отдельных компонентов, в число которых входят дроссельные модули, конденсаторы и вентилятор охлаждения

ACS800-11/-31/-17/-37: по поводу выбора синусного фильтра и его характеристик обратитесь в компанию АББ.



# Приводы с синусными фильтрами

## Типы и характеристики фильтров для приводов ACS800-07

$I_{cont.max}$ А	$P_{cont.max}$ кВт	Уровень шума дБ	Рассеиваемая мощность Вт	Расход воздуха м³/ч	Тип кода	Типоразмер фильтра	Высота фильтра мм	Ширина фильтра мм	Глубина мм мм	Вес мм кг
<b><math>U_N = 400</math> В (диапазон 380-415 В). Значения номинальной мощности действительны при номинальном напряжении 400 В.</b>										
225	110	79	3,9	1105	ACS800-07-0135-3	NSIN 0315-6	2130	830	646	550
260	130	79	5,5	1105	ACS800-07-0205-3	NSIN 0315-6	2130	830	646	550
445	215	80	9	1920	ACS800-07-0260-3	NSIN 0485-6	2130	1230	646	800
521	250	80	10	3220	ACS800-07-0320-3	NSIN 0900-6	2130	1830	646	1200
602	295	80	11	3220	ACS800-07-0400-3	NSIN 0900-6	2130	1830	646	1200
693	340	80	12	3220	ACS800-07-0440-3	NSIN 0900-6	2130	1830	646	1200
720	350	80	13	3220	ACS800-07-0490-3	NSIN 0900-6	2130	1830	646	1200
879	430	81	17	5120	ACS800-07-0610-3	NSIN 1380-6	2130	2330	646	1700
1111	555	81	23	5840	ACS800-07-0770-3	NSIN 1380-6	2130	2630	646	2000
1255	630	81	25	5840	ACS800-07-0870-3	NSIN 1380-6	2130	2630	646	2000
1452	725	82	31	7840	ACS800-07-1030-3	2xNSIN 0900-6	2130	3830	646	2600
1770	885	82	36	9040	ACS800-07-1230-3	2xNSIN 1380-6	2130	4030	646	2600
2156	1080	82	46	9760	ACS800-07-1540-3	2xNSIN 1380-6	2130	4230	646	3100
2663	1330	83	56	12960	ACS800-07-1850-3	3xNSIN 1380-6	2130	5630	646	4200
<b><math>U_N = 500</math> В (диапазон 380-500 В). Значения номинальной мощности действительны при номинальном напряжении 500 В.</b>										
225	137	79	4,6	1105	ACS800-07-0165-5	NSIN 0315-6	2130	830	646	550
260	160	79	6,1	1105	ACS800-07-0255-5	NSIN 0315-6	2130	830	646	550
440	275	80	10	1920	ACS800-07-0320-5	NSIN 0485-6	2130	1230	646	800
515	320	80	11	3220	ACS800-07-0400-5	NSIN 0900-6	2130	1830	646	1200
550	345	80	11	3220	ACS800-07-0440-5	NSIN 0900-6	2130	1830	646	1200
602	375	80	12	3220	ACS800-07-0490-5	NSIN 0900-6	2130	1830	646	1200
684	430	80	13	3220	ACS800-07-0550-5	NSIN 0900-6	2130	1830	646	1200
700	440	80	14	3220	ACS800-07-0610-5	NSIN 0900-6	2130	1830	646	1200
883	565	81	20	5120	ACS800-07-0760-5	NSIN 1380-6	2130	2330	646	1700
1050	675	81	24	5840	ACS800-07-0910-5	NSIN 1380-6	2130	2630	646	2000
1258	805	81	28	5840	ACS800-07-1090-5	NSIN 1380-6	2130	2630	646	2000
1372	880	82	33	7840	ACS800-07-1210-5	2xNSIN 0900-6	2130	3830	646	2600
1775	1135	82	41	9040	ACS800-07-1540-5	2xNSIN 1380-6	2130	4030	646	2600
2037	1305	82	48	9760	ACS800-07-1820-5	2xNSIN 1380-6	2130	4230	646	3100
2670	1710	83	63	12960	ACS800-07-2310-5	3xNSIN 1380-6	2130	5630	646	4200
<b><math>U_N = 690</math> В (диапазон 525-690 В). Значения номинальной мощности действительны при номинальном напряжении 690 В.</b>										
134	113	79	3,8	1105	ACS800-07-0145-7	NSIN 0315-6	2130	830	646	550
148	125	79	4,7	1105	ACS800-07-0175-7	NSIN 0315-6	2130	830	646	550
315	280	80	9	1920	ACS800-07-0320-7	NSIN 0485-6	2130	1230	646	800
336	300	80	10	1920	ACS800-07-0400-7	NSIN 0485-6	2130	1230	646	800
367	330	80	11	1920	ACS800-07-0440-7	NSIN 0485-6	2130	1230	646	800
444	395	80	12	1920	ACS800-07-0550-7	NSIN 0485-6	2130	1230	646	800
628	575	81	20	5120	ACS800-07-0750-7	NSIN 0900-6	2130	2330	646	1600
729	665	81	24	5120	ACS800-07-0870-7	NSIN 0900-6	2130	2330	646	1600
885	810	81	27	5120	ACS800-07-1060-7	NSIN 1380-6	2130	2330	646	1700
953	870	81	30	5840	ACS800-07-1160-7	NSIN 1380-6	2130	2630	646	2000
1258	1150	82	39	9040	ACS800-07-1500-7	2xNSIN 0900-6	2130	4030	646	2800
1414	1290	82	45	9040	ACS800-07-1740-7	2xNSIN 0900-6	2130	4030	646	2800
1774	1620	82	56	10240	ACS800-07-2120-7	2xNSIN 1380-6	2130	4430	646	3200
1866	1705	82	60	10960	ACS800-07-2320-7	2xNSIN 1380-6	2130	4630	646	3400
2321	2070	83	72	14160	ACS800-07-2900-7	2xNSIN 1380-6	2130	5830	646	4300
2665	2435	83	82	15360	ACS800-07-3190-7	3xNSIN 1380-6	2130	6030	646	4500
2770	2530	83	89	16080	ACS800-07-3490-7	3xNSIN 1380-6	2130	6430	646	4800

### Номинальные характеристики:

$I_{cont.max}$  номинальный ток комбинации привод-фильтр, обеспечиваемый непрерывно без перегрузки при температуре 40 °С.

### Типовые характеристики:

$P_{cont.max}$  типовая мощность двигателя.

Примечания: Размеры относятся к приводам класса защиты IP21 с вводом-выводом кабелей снизу.

ACS800-17/-37: по поводу выбора синусного фильтра и его характеристик обратитесь в корпорацию АББ.



# Фильтры du/dt

Фильтр du/dt подавляет пики напряжения и быстрые изменения напряжения на выходе инвертора, которые вредно действуют на изоляцию двигателя. Кроме того, фильтр du/dt уменьшает емкостные токи утечки и высокочастотное излучение кабеля двигателя, а также высокочастотные потери и токи в подшипниках двигателя.

Для уменьшения токов в подшипниках двигателей мощностью более 100 кВт также необходимы изолированные подшипники с неприводной стороны вала электродвигателя и фильтры синфазных помех. Дополнительные сведения см. в Руководстве по монтажу и вводу в эксплуатацию приводов ACS800.

Необходимость использования фильтров du/dt определяется изоляцией двигателя. Сведения о конструкции изоляции двигателя можно получить у его изготовителя. Если двигатель не соответствует приведенным ниже требованиям, его срок службы может уменьшиться.

**Таблица выбора фильтра для привода ACS800**

Тип двигателя	Номинальное сетевое напряжение ( $U_N$ )	Требования к изоляции двигателя
Двигатели АББ М2 и М3	$U_N \leq 500$ В	Стандартная система изоляции.
	$500 \text{ В} < U_N \leq 600$ В	Стандартная система изоляции в сочетании с фильтрами du/dt или усиленная изоляция.
	$600 \text{ В} < U_N \leq 690$ В	Усиленная система изоляции в сочетании с фильтрами du/dt.
Двигатели АББ НХR и АМ с шаблонными обмотками	$380 \text{ В} < U_N \leq 690$ В	Стандартная система изоляции.
Двигатели АББ НХR и АМ с вспрыскими обмотками	$380 \text{ В} < U_N \leq 690$ В	Для проверки системы изоляции двигателя обратитесь на завод-изготовитель. Фильтры du/dt, рассчитанные на напряжение свыше 500 В.
Электродвигатели сторонних производителей (не АББ) с вспрыскими и шаблонными обмотками	$U_N \leq 420$ В	Система изоляции электродвигателя должна выдерживать напряжение $\hat{U}_{LL}=1300$ В.
	$420 \text{ В} < U_N \leq 500$ В	Если система изоляции выдерживает напряжение $\hat{U}_{LL}=1600$ В и $\Delta t=0,2$ мкс, фильтры du/dt, изготовленные не АББ, не требуются. С фильтром du/dt система изоляции должна выдерживать $\hat{U}_{LL}=1300$ В.
	$500 \text{ В} < U_N \leq 600$ В	Если система изоляции выдерживает $\hat{U}_{LL}=1800$ В, фильтр du/dt не требуется. С фильтром du/dt система изоляции должна выдерживать $\hat{U}_{LL}=1600$ В.
	$600 \text{ В} < U_N \leq 690$ В	Если система изоляции выдерживает напряжение $\hat{U}_{LL}=2000$ В и $\Delta t=0,3$ мкс, фильтры du/dt не требуются. С фильтром du/dt система изоляции должна выдерживать $\hat{U}_{LL}=1800$ В.

Обозначение	Пояснение
$U_N$	Номинальное напряжение электросети.
$\hat{U}_{LL}$	Пиковое междуфазное напряжение на клеммах двигателя.
$\Delta t$	Время нарастания, т.е. интервал, в течение которого междуфазное напряжение на клеммах двигателя изменяется от 10 до 90 % от полного напряжения.

# Фильтры du/dt

## Внешние фильтры du/dt для приводов ACS800-01/-02/-11/-31

ACS800			Тип фильтра du/dt (комплекты, отмеченные звездочкой, содержат 3 фильтра)																
			Незащищенные (IP00)						Класс защиты IP22			Класс защиты IP54							
400 В	500 В	690 В	NOCH0016-60	OSCH0030-60	NOCH0070-60	NOCH0120-60 <sup>*)</sup>	NOCH0260-60 <sup>*)</sup>	FOCH0260-70	FOCH0320-50	FOCH0610-70	NOCH0016-62	NOCH0030-62	NOCH0070-62	NOCH0120-62	NOCH0016-65	NOCH0030-65	NOCH0070-65	NOCH0120-65	
-0003-3																			
-0004-3	-0004-5																		
-0005-3	-0005-5																		
-0006-3	-0006-5		1								1				1				
-0009-3	-0009-5																		
-0011-3	-0011-5	-0011-7																	
	-0016-5																		
-0016-3	-0020-5	-0016-7																	
-0020-3		-0020-7	1								1					1			
		-0025-7																	
-11-0020-3 <sup>*)</sup>	-0025-5	-0030-7																	
-31-0020-3 <sup>*)</sup>	-0030-5	-0040-7																	
-0025-3	-0040-5	-0050-7																	
-0030-3	-0050-5	-0060-7																	
-0040-3	-0060-5			1							1					1			
-0050-3																			
-0060-3	-0070-5	-0070-7																	
-0070-3	-0100-5	-0100-7				1							1						1
-0075-3	-0105-5	-0120-7																	
-11-0070-3 <sup>*)</sup>	-11-0100-5 <sup>*)</sup>																		
-31-0070-3 <sup>*)</sup>	-31-0100-5 <sup>*)</sup>					1													
-0100-3	-0120-5					1													
-0120-3	-0140-5						1												
-0135-3	-0165-5	-0140-7																	
-0140-3	-0170-5	-0145-7																	
-0165-3	-0205-5																		
-0170-3	-0210-5	-0170-7						1											
-0205-3	-0255-5																		
-0210-3	-0260-5	-0175-7																	
		-0205-7																	
		-0210-7																	
		-0260-7																	
-0260-3	-0320-5								1										
-0320-3	-0400-5	-0320-7																	
-0400-3	-0440-5	-0400-7																	
-0440-3	-0490-5	-0440-7																	
-0490-3	-0550-5	-0490-7								1									
	-0610-5	-0550-7																	
		-0610-7																	

<sup>\*)</sup> Обратите внимание на исключения для приводов ACS800-11-0020-3, ACS800-11-0070-3 и ACS800-11-0100-5 ACS800-31-0020-3, ACS800-31-0070-3 и ACS800-31-0100-5

## Возможности применения

Для приводов ACS800-07/-07LC/-17/-37 предусмотрены фильтры du/dt, устанавливаемые на заводе-изготовителе. Они монтируются в шкафу привода. Также выпускаются отдельные фильтры для приводов ACS800 других типов.

Отдельные фильтры необходимо устанавливать вне привода. Незащищенные фильтры класса IP00 должны помещаться в корпус, обеспечивающий достаточную степень защиты.

## Размеры и вес фильтров du/dt

Фильтр du/dt	Высота	Ширина	Глубина	Вес
	мм	мм	мм	
NOCH0016-60	195	140	115	2,4
NOCH0016-62/65	323	199	154	6
NOCH0030-60	215	165	130	4,7
NOCH0030-62/65	348	249	172	9
NOCH0070-60	261	180	150	9,5
NOCH0070-62/65	433	279	202	15,5
NOCH0120-60**	200	154	106	7
NOCH0120-62/65	765	308	256	45
NOCH0260-60**	383	185	111	12
FOCH0260-70	382	340	254	47
FOCH0320-50	662	319	293	65
FOCH0610-70	662	319	293	65

\*\* Комплект содержит 3 фильтра, размеры относятся к одному фильтру.



NOCH0016-60



NOCH0016-62



NOCH0016-65



FOCH0610-70

# Стандартный интерфейс пользователя

## Панель управления

Панель управления промышленного привода имеет многоязычный алфавитно-цифровой дисплей (4 строки по 20 символов) для вывода простых текстовых сообщений на 14 языках, включая русский.

Панель управления является съемной и может быть установлена на корпусе привода ACS800 или на некотором удалении от него.

```
1 L -> 1242.0 RPM 1
SPEED 1242.0 RPM
CURRENT 76.00 A
TORQUE 86.00 %
```



### Программа “мастер запуска”

Простая процедура наладки с помощью программы “мастер запуска”. Эта программа проводит пользователя через все стадии запуска привода. Она также имеет уникальную функцию интерактивной справки.

```
MOTOR SETUP 4/10
MOTOR NOM CURRENT ?
(75.5 A)
ENTER: OK RESET: BACK
```

### Копирование параметров

Все параметры можно копировать из одного привода в другой с целью упрощения пусконаладочных работ.

```
1 L-> 1242.0 RPM 1
UPLOAD <=<=<=<
DOWNLOAD =>=>=>=>
CONTRAST 4
```

### Дисплей текущих значений

Панель управления может одновременно отображать текущие значения трех различных параметров, например:

- Скорость вращения двигателя
- Частота
- Ток
- Крутящий момент
- Мощность
- Величина сигнала задания
- Напряжение на шине постоянного тока
- Выходное напряжение
- Температура радиатора
- Нарботка в часах
- Расход электроэнергии, кВт-ч

### Централизованное управление

С одной панели можно управлять работой до 31 привода.

```
-> -> <- ->
1 21 40 100
->
111
```

### Простое программирование

Объединение параметров в группы облегчает программирование.

```
1 L -> 1242.0 RPM 1
11 REFERENCE SELECT
3 EXT REF 1 SELECT
RR
```

### Память отказов

Встроенная память отказов хранит сведения о 64 последних отказах с указанием времени отказа.

```
1 L-> 1242.0 RPM 1
2 LAST FAULT
OVERVOLTAGE
1121 H 1 MIN
```

# Стандартный интерфейс пользователя

## Стандартная конфигурация входов/выходов управления

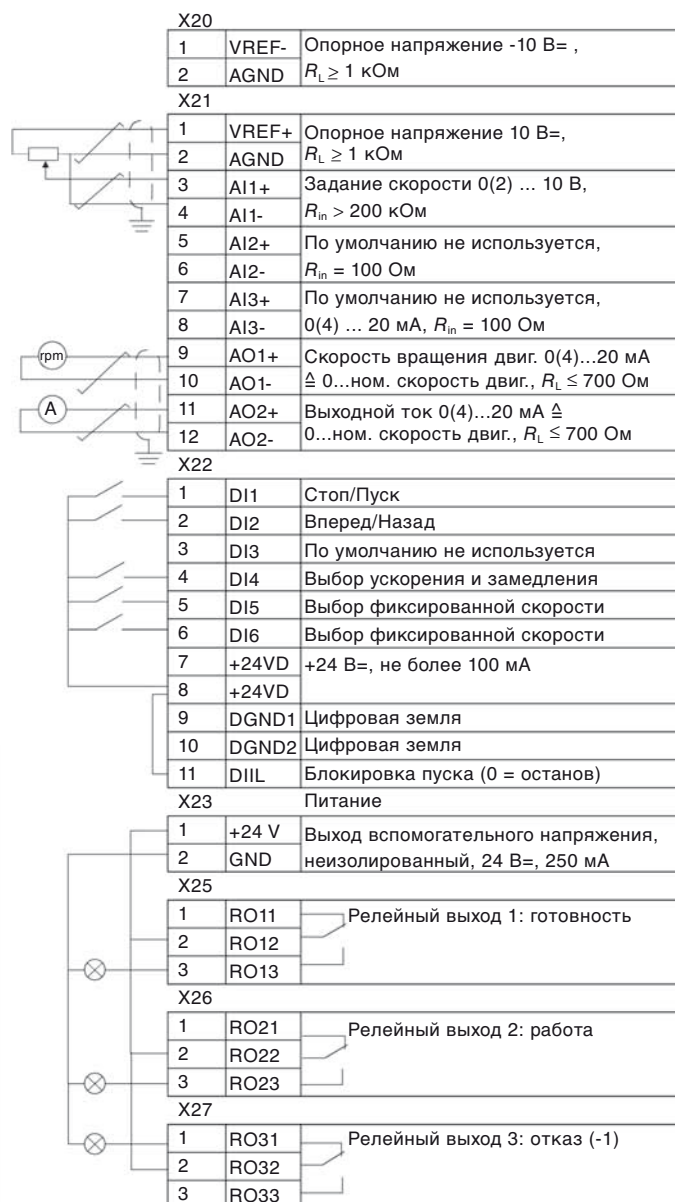
Аналоговые и цифровые каналы ввода-вывода используются для различных целей, таких как управление, контроль и измерение различных параметров (например, температуры двигателя). Кроме того, предусмотрены дополнительные модули расширения входов/выходов, которые обеспечивают подключение дополнительных аналоговых или цифровых входов/выходов.

### Стандартные входы/выходы платы RMIO-01

- 3 аналоговых входа: дифференциальные, синфазное напряжение  $\pm 15$  В, с групповой гальванической развязкой.
  - Один  $\pm 0(2) \dots 10$  В, разрешение 12 бит
  - Два  $0(4) \dots 20$  мА, разрешение 11 бит
- 2 аналоговых выхода:
  - $0(4) \dots 20$  мА, разрешение 10 бит
- 7 цифровых входов: групповая гальваническая развязка (могут быть разделены на две группы)
  - Входное напряжение 24 В=
  - Постоянная времени фильтра (аппаратного) 1 мс
- 3 цифровых (релейных) выхода:
  - Переключающий контакт
  - 24 В= или 115/230 В~
  - Максимальный длительный ток 2 А
- Выход опорного напряжения:
  - $\pm 10$  В  $\pm 0,5$  %, не более 10 мА
- Выход вспомогательного напряжения питания:
  - +24 В  $\pm 10$  %, не более 250 мА



Ниже приведена стандартная конфигурация входов/выходов управления ACS800 – промышленного привода АББ при использовании макроса “Заводские установки”. Для других прикладных макросов привода ACS800 функции входов/выходов управления могут отличаться от указанных.



# Дополнительное оборудование

## Дополнительные входы/выходы

Количество стандартных входов/выходов управления может быть увеличено с помощью модулей расширения аналоговых и/или цифровых входов/выходов, или интерфейсных модулей импульсного энкодера, которые вставляются в гнезда платы управления привода ACS800. Плата управления имеет два гнезда для модулей расширения. С помощью внешнего блока расширения ввода-вывода, который имеет три гнезда, можно добавить еще несколько модулей расширения входов/выходов. Возможное количество и комбинация входов/выходов зависят от используемого программного обеспечения. Стандартное прикладное программное обеспечение поддерживает 1 аналоговый и 3 цифровых модуля расширения.

### Дополнительные входы/выходы

#### Модуль расширения аналоговых входов/выходов RAIO-01 (+L500)

- 2 аналоговых входа: гальванически развязаны от источника питания 24 В и от земли
  - $\pm 0(2) \dots 10$  В,  $0(4) \dots 20$  мА или  $\pm 0 \dots 2$  В, разрешение 12 бит
- 2 аналоговых выхода: гальванически развязаны от источника питания 24 В и от земли
  - $30(4) \dots 20$  мА, разрешение 12 бит

#### Модуль расширения цифровых входов/выходов RDIO-01 (+L501)

- 3 цифровых входа: каждый с индивидуальной гальванической развязкой
  - Уровень сигнала от 24 до 250 В= или 115/230 В~
- 2 релейных (цифровых) выхода:
  - Переключающий контакт
  - 24 В= или 115/230 В~
  - Максимальный коммутируемый ток 2 А

#### Интерфейсный модуль импульсного энкодера RTAC-01 (+L502)

- 1 вход инкрементного энкодера
- Каналы А, В и Z (нулевой импульс)
- Уровень сигнала и напряжение питания для энкодера составляют 24 или 15 В
- Однопроводные или дифференциальные входы
- Максимальная входная частота 200 кГц

#### Внешний блок расширения ввода-вывода AIMA-01

- Три гнезда для модулей расширения входов/выходов
- Подключение к плате управления привода ACS800 с помощью волоконно-оптической линии связи
- Размеры: 78 x 325 x 28 мм
- Монтаж: на DIN-направляющей 35 x 7,5 мм
- Подключение внешнего источника питания
- Напряжение питания: 24 В=  $\pm 10$  %
- Потребляемый ток: зависит от подключенных модулей расширения входов/выходов



Модуль расширения аналоговых входов/выходов RAIO-01



Интерфейсный модуль импульсного энкодера RTAC-01



Блок расширения входов/выходов AIMA-01



# Дополнительное оборудование

## Управление по шине Fieldbus

Промышленные приводы АББ могут быть подключены к большинству систем автоматизации. Это достигается с помощью интерфейсных модулей шин Fieldbus, устанавливаемых в приводе АББ.

Интерфейсные модули Fieldbus легко монтируются внутри привода. Благодаря обширной номенклатуре интерфейсных модулей Fieldbus, выбор системы автоматизации не зависит от вашего решения использовать первоклассные приводы АББ переменного тока.

### Производственная гибкость

#### Управление приводом

Командное слово (16 бит) управления приводом обеспечивает разнообразные функции – от пуска, останова и сброса отказа до управления генератором кривых разгона и торможения. Значения уставок таких параметров, как скорость вращения, крутящий момент и положение вала двигателя, могут быть переданы на привод с точностью до 15 бит.

#### Контроль работы привода

Можно выбрать группу параметров привода и/или текущих сигналов (например, крутящий момент, скорость, положение вала, ток и т.д.) для циклической передачи данных, обеспечивая тем самым быстрое поступление данных операторам и в систему управления технологическим процессом.

#### Диагностика привода

С помощью слов аварийной сигнализации, предельных значений и отказов может быть получена точная и надежная диагностическая информация, что позволяет сократить простой привода и, соответственно, перерывы технологического процесса.

#### Обработка параметров привода

Полная интеграция привода в производственный процесс достигается за счет возможности считывания/записи одного параметра, нескольких параметров и вплоть до настройки или загрузки полного набора параметров привода.



### Упрощение монтажа и инженерных работ

#### Кабельные работы

Замена многочисленных традиционных кабелей управления приводом на единственную витую пару приводит к снижению затрат и повышению надежности системы.

#### Конструкция

Благодаря модульной структуре аппаратных и программных средств использование управления с помощью шины Fieldbus уменьшает время на разработку и монтаж оборудования.

#### Ввод в эксплуатацию и сборка

Модульная конструкция дает возможность предварительно отлаживать отдельные секции, что значительно упрощает и ускоряет сборку всей установки.

### Интерфейсные модули, предлагаемые в настоящее время

Fieldbus	Протокол	Профиль устройства	Скорость передач
PROFIBUS (+K454)	DP, DPV1	PROFIdrive АББ Drives*)	9,6 кбит/с - 12 Мбит/с
DeviceNet (+K451)	-	Привод перем./пост. тока АББ Drives*)	125 - 500 кбит/с
CANopen (+K457)	-	Приводы и управление движением АББ Drives*)	10 кбит/с - 1 Мбит/с
ControlNet (+K462)	-	Привод перем./пост.тока АББ Drives*)	5 Мбит/с
Modbus (+K458)	RTU	АББ Drives*)	600 бит/с - 19,2 кбит/с
Ethernet (+K466)	Ethernet IP Modbus/TCP	АББ Drives*), AC/DC drive АББ Drives*)	10 Мбит/с / 100 Мбит/с
Ethernet (+K467)	PROFINET IO Modbus/TCP	PROFIdrive АББ Drives*)	10 Мбит/с / 100 Мбит/с
InterBUS-S (+K453)	I/O, PCP	АББ Drives*)	500 кбит/с
Lon Works* (+K452)	LonTalk*	Привод двигателя с изменяемой скоростью	78 кбит/с
EtherCAT* (+K469)	EtherCAT*	Приводы и управление движением АББ Drives*)	100 Mbit/s
EthernetPOWERLINK (+K470)	Ethernet-POWERLINK	Приводы и управление движением АББ Drives*)	100 Mbit/s

\*) Специальный профиль поставщика

# Дополнительные модули

## Средства дистанционного контроля и диагностики

### Удобная программа на базе браузера

Интеллектуальный модуль Ethernet NETA-01 обеспечивает удобный доступ к приводу через Интернет с помощью стандартного Web-браузера. Пользователь может создать виртуальный пост контроля в любом месте, где имеется ПК с подключением к Интернету по выделенной линии или с простым соединением через модем по телефонной линии. Это позволяет осуществлять дистанционный контроль, конфигурирование, диагностику и, если требуется, управление приводом. Привод может также предоставлять данные, связанные с технологическим процессом, например уровень нагрузки, наработку, энергопотребление и данные с входов/выходов, например, температуру подшипников ведомого механизма.

Это открывает новые возможности для контроля и технического обслуживания автоматических систем в ряде отраслей промышленности, например в гидро- и ветроэнергетике, коммунальном хозяйстве и нефтегазовой промышленности, а также в любой децентрализованной системе, где требуется доступ пользователя к приводам из различных мест. Это также позволяет изготовителям комплектного оборудования и систем поддерживать парк установленного оборудования во всем мире.

### На месте установки компьютер не нужен

Интеллектуальный модуль Ethernet имеет встроенный сервер с необходимым программным обеспечением для пользовательского интерфейса, связи и хранения данных. Это обеспечивает удобный доступ, информацию в реальном масштабе времени и возможность двусторонней связи с приводом, обеспечивает немедленный отклик и действия, что экономит время и деньги. Это возможно без использования ПК на месте установки, как этого требуют другие системы удаленного контроля и мониторинга.

### Эффективность и универсальность

С помощью волоконно-оптических линий связи к интеллектуальному модулю Ethernet можно присоединить до девяти приводов. Модуль является дополнительным оборудованием для новых приводов, а также средством модернизации существующих систем. Доступ к модулю защищается именем пользователя и паролями.

Благодаря дополнительному серверу Modbus/TCP/OPC, информация от модуля NETA&01 может быть передана в системы управления и мониторинга верхнего уровня.

### Возможности

- Виртуальный контрольный пост для осуществления:
  - Контроля
  - Конфигурирования параметров
  - Диагностики
  - Управления, если требуется
- Доступ с помощью браузера через
  - Внутреннюю / внешнюю сеть / Интернет или
  - Через модем по телефонной линии
- На месте установки компьютер не нужен
- Может использоваться в качестве шлюза Modbus/TCP для управления процессом



# Стандартная программа управления

## Стандартная программа управления

Благодаря использованию технологии прямого регулирования крутящего момента (DTC), привод ACS800 предоставляет самые передовые возможности управления электродвигателем в качестве стандартных функций. Стандартная программа управления ACS800 предоставляет решения фактически для всех случаев применения приводов переменного тока.

## Адаптивное программирование

В дополнение к программированию параметров, промышленные приводы предусматривают программирование функциональных блоков в качестве стандартной возможности. Адаптивное программирование с 15 программируемыми функциональными блоками позволяет заменять, например, реле и даже ПЛК в некоторых применениях. Адаптивное программирование может производиться с помощью стандартной панели управления или удобной для пользователя компьютерной программы DriveAP.

## Стандартные прикладные макросы

Отличительной особенностью привода ACS800 являются встроенные предварительно запрограммированные прикладные макросы для конфигурирования таких параметров, как входы, выходы и обработка сигналов.

- ЗАВОДСКИЕ УСТАНОВКИ для основных промышленных применений
- РУЧНОЕ/АВТОМАТИЧЕСКОЕ УПРАВЛЕНИЕ для местного и дистанционного управления
- ПИД-РЕГУЛИРОВАНИЕ для процессов с замкнутым контуром регулирования
- ПОСЛЕДОВАТЕЛЬНОЕ УПРАВЛЕНИЕ для повторяющихся циклов
- УПРАВЛЕНИЕ МОМЕНТОМ для процессов, в которых требуется регулирование крутящего момента
- МАКРОСЫ ПОЛЬЗОВАТЕЛЯ 1 и 2 для настройки параметров самим пользователем

## Особенности программного обеспечения

Полный комплект стандартного программного обеспечения предоставляет широкие функциональные возможности и повышенную гибкость управления.

- Точное регулирование скорости
- Точное регулирование крутящего момента без обратной связи по скорости двигателя
- Адаптивное программирование
- Автоматический сброс
- Автоматический пуск
- Фиксированные скорости
- Управление моментом на нулевой скорости
- Удержание постоянным током
- Намагничивание постоянным током
- Диагностика
- Торможение магнитным потоком
- Оптимизация магнитного потока
- Компенсация внутреннего сопротивления статора двигателя

- Управление в режиме “ведущий/ведомый”
- Управление механическим тормозом
- Идентификация двигателя
- Блокировка доступа к параметрам
- Функция поддержки управления при отключении питания
- ПИД-управление технологическим процессом
- Программируемые входы/выходы
- Скалярное управление
- Настройка регулятора скорости
- Программа “мастер запуска”
- Поддержка синусного фильтра на выходе привода
- Функция сигнала задания
- Кривые ускорения и замедления, выбираемые пользователем
- Регулируемые пользователем контроль/ограничение нагрузки

## Предварительно запрограммированные функции защиты

Широкий диапазон возможностей обеспечивает защиту привода, двигателя и процесса.

- Температура окружающего воздуха
- Повышенное напряжение звена постоянного тока
- Пониженное напряжение звена постоянного тока
- Температура привода
- Отсутствие фазы питания
- Перегрузка по току
- Пределы мощности
- Короткое замыкание

## Программируемые функции защиты

- Регулируемые пределы мощности
- Контроль сигналов управления
- Пропуск критических частот
- Предельные значения тока и крутящего момента
- Защита от замыканий на землю
- Внешняя неисправность
- Отсутствие фазы двигателя
- Защита двигателя от опрокидывания
- Тепловая защита двигателя
- Защита двигателя от недогрузки
- Потеря связи с панелью управления

# Дополнительное прикладное программное обеспечение

## Варианты управления для различных приложений

Корпорация АББ предоставляет комплект готовых решений задач управления для конкретных применений промышленных приводов. Такое программное обеспечение добавляет специализированные управляющие и защитные функции для конкретного применения без использования внешнего программируемого контроллера (ПЛК), что повышает производительность и снижает затраты.

### Основные преимущества решений задач управления, предлагаемых АББ

- Специализированные функции для конкретного применения
- Повышенная производительность
- Отсутствие внешнего ПЛК
- Ориентация на пользователя
- Простота использования
- Энергосбережение
- Функция поддержки управления при отключении питания
- Снижение затрат
- Адаптивная защита

### Многоблочное программирование

Многоблочное прикладное программирование специально предназначено для создания интегрированных систем и решения местных инженерных задач и отличается простотой программирования, большим числом входов/выходов, а также наличием интерфейсов связи “ведущий-ведомый” и Fieldbus. В плату управления привода интегрированы более 200 функциональных блоков, которые могут работать с 3 значениями времени выполнения цикла: 20, 100 и 500 мс. Указанные преимущества означают, что в ряде случаев можно обойтись без отдельного ПЛК для управления приводом и процессом.

### Расширяемые входы/выходы

Модули расширения аналоговых и цифровых входов/выходов могут устанавливаться на внешние блоки расширения ввода-вывода АИМА-01. В каждый блок расширения ввода-вывода, соединенный с платой управления привода волоконно-оптической линией связи, можно установить три модуля расширения. Максимальное количество подключаемых входов/выходов равно 62.

### Программа управления перемещением

Программа управления перемещением обеспечивает экономичное техническое решение для задач точного позиционирования и синхронизации. Встроенные функции управления перемещением с использованием логических и вычислительных средств и универсальная управляемость исключают необходимость применения внешнего контроллера, даже в случаях, когда предъявляются самые высокие требования, таких, например, как обработка материалов, упаковка, печать и производство пластика.

Программа управления перемещением имеет четыре рабочих режима: управление скоростью, моментом, позиционированием и синхронизацией и, кроме того, обеспечивает возможность переключения между двумя выбранными режимами при работе.

### Управление насосами

Программное обеспечение интеллектуального управления насосами представляет собой развитие обычной системы управления насосами (PFC), которая специально предназначена для многодвигательных насосных (или компрессорных и т.п.) станций. Хотя привод непосредственно управляет одним двигателем, он способен запускать дополнительные двигатели, работающие непосредственно от сети, когда требуется повышенная производительность общей магистрали, к которой подключены все насосы.

### Прикладная базовая программа управления

Прикладная базовая программа управления является простой и готовой прикладной программой, которую можно легко изменять, используя программный инструментарий специализированных функциональных блоков. Специалист из прикладной области может легко изменять масштаб времени и вставлять новые функции для управления вводом/выводом, командами пуска/останова заданиями и т.д. Это наиболее гибкий программный продукт для приложений, выполняемых по специальным заказам.

### Программы управления намоточной машиной и линейным перемещением

Программы управления намоточной машиной и линейным перемещением используют точное управление скоростью и моментом привода, регулируя натяжение изделия в технологическом процессе путем подстройки скорости или момента на натяжной валик или обратной связи по натяжению. Точное управление обеспечивает высококачественное перемещение тонколистового материала. В результате достигается ведущее прямо к цели и экономически эффективное техническое решение для применений, связанных с обработкой листовых материалов. Программа управления намоточной машиной поддерживает адаптивное программирование с 15 блоками.





### Программы управления штанговыми насосами и погружными насосами PCP/ESP

Эти программы управления насосами были специально разработаны в тесном взаимодействии с нефтяной промышленностью для применений, связанных с насосно-компрессорной добычей нефти. Программы не только повышают производительность и КПД насосов, но также снижают механические напряжения во всей насосной системе. Получаемые выгоды включают в себя улучшенную защиту оборудования, оптимизированный процесс добычи и общее улучшение рабочих характеристик системы.

### Программа управления синхронными двигателями с постоянными магнитами (PMSM)

Эта программа управления может работать совместно со стандартными прикладными системами управления и приложениями для управления системами. Программа управления двигателями специально разработана для низкоскоростных - высокомоментных двигателей. Она обеспечивает точное и надежное управление при низкой скорости двигателя, не требуя обратной связи. Программа управления двигателями с постоянными магнитами поддерживает адаптивное программирование с 15 блоками.

### Управление центрифугой

- Практически программируемая последовательность для традиционных центрифуг.
- Встроенное управление декантором для точного регулирования разности скоростей двух валов с использованием прямой связи через оптоволоконный канал между резервуаром и спиральной камерой.
- Программа управления центрифугой поддерживает адаптивное программирование с 15 блоками.

### Программа управления краном

Эта программа управления рассчитана на различные виды движения крана – в основном на подъем, перемещение тележки и моста.

Программа управления краном АББ – это гибкая программа управления, которая обеспечивает широкие возможности взаимодействия для пуска, останова и логики контроля. Адаптивное программирование с использованием 15 блоков дает дополнительную гибкость для нестандартных исполнений, выходящих за рамки готовой структуры параметров. Это аналогично наличию небольшого ПЛК внутри привода.

Надежная встроенная логика управления тормозом для плавного отпускания и включения тормоза без толчков повышает безопасность работы и производительность. Подтверждение работы тормоза, запоминание момента и предварительное намагничивание являются ключевыми составляющими программы, которые обеспечивают надежное управление.

Различные функции, реализованные в данной программе, существенно повышают безопасность работы крана. К ним относятся встроенные средства подгонки скорости, контроля скорости, быстрого останова, замедления и логика концевых ограничителей.



Логика слежения за ведущим, охватывающая до 5 двигателей, позволяет управлять двигателями с механически соединенными валами с распределением нагрузки или отдельными двигателями с синхронизацией валов. Быстрое переключение режимов логики автономной работы и логики слежения за ведущим повышает производительность работы. Внутренняя логика возврата в исходное положение для кранов с регулируемым положением может выполняться также при заранее установленных параметрах. Измерение положения обеспечивает значения сигналов о действительном положении в миллиметрах для дальнейшей логической обработки.

Регулирование скорости в зависимости от нагрузки позволяет оптимизировать скорость подъема при различных нагрузках.

Встроенные счетчики работы для логики технического обслуживания дают возможность получать информацию от различных счетчиков. Простое в применении, готовое техническое решение, специально предназначенное для кранов.

### Программа управления приводом крана

Встроенные в привод средства управления приводом крана обеспечивают максимальную безопасность эксплуатации и оптимальные рабочие характеристики.

- Установленная стандартная прикладная программа, готовая для различных применений, таких, например, как портовые краны
- В привод встроены средства обеспечения максимальной безопасности при эксплуатации и оптимальных рабочих характеристик
- Готова к использованию с проверенными функциональными возможностями крана
- Возможно использование как в однодвигательном, так и в многодвигательном приводе с динамическим и рекуперативным торможением
- Готовое к использованию стандартное решение для крана.

### Управление в режиме “ведущий/ведомый”



# Дополнительное прикладное программное обеспечение

## Варианты управления для различных приложений

Надежное управление по волоконно-оптической линии несколькими приводами от одного ведущего устройства. Это необходимо, например, если валы двигателей связаны между собой. Функция “ведущий/ведомый” позволяет равномерно распределять нагрузку между приводами.

### Управление намоткой и нитераскладочным механизмом (траверсой)

Управление намоткой и управление нитераскладочным механизмом образуют идеальную пару для точного управления приводами намотки и нитераскладки в ткацких машинах и намоточных станках.

### Системное программное обеспечение

Данное прикладное программное обеспечение предназначено для многодвигательных машин, выполняющих производство или обработку металла, бумаги, пластмасс, текстильных изделий, резины и цемента, а также для других ответственных применений. Основными режимами управления являются регулирование скорости и регулирование крутящего момента. Быстрая связь с контроллером верхнего уровня позволяет осуществлять обмен оперативными данными (задания, командные слова) и данными поддержки (конфигурация, диагностика). Связь приводов с контроллерами, ПЛК, и ПК осуществляется по собственным (DDCS, Drive bus) и общим протоколам (PROFIBUS, InterBUS-S, DeviceNet).

### Программа управления лебедкой

Готова к применению, предназначена специально для лебедок. Интерфейс лебедки для трех пультов управления.

Управление якорем и защита устройства; автоматическое замедление использует фактическую длину цепи для снижения скорости и уменьшения момента при регулируемом ограничении, до того как якорь достигнет судовой палубы; автоматическая защита от проскальзывания использует фактические длину цепи, момент и скорость для контроля проскальзывания двигателя, когда длина цепи остается неизменной.

Ручная постановка на якорь и защита по максимальному моменту для снижения скорости и/или момента, чтобы исключить механические повреждения при ручной постановке на якорь.



## Программное обеспечение для выбора оборудования

DriveSize – это компьютерная программа, помогающая пользователю производить оптимальный подбор двигателя, привода и силового трансформатора для конкретного применения. При получении данных от пользователя, программа производит необходимые расчеты и предлагает наиболее оптимальный вариант привода и двигателя. Кроме того, программа может использоваться для вычисления токов, гармонических составляющих тока сети и для разработки технической документации на основе фактической нагрузки. Программа DriveSize содержит текущие версии каталогов двигателей и приводов, выпускаемых компанией АББ.

Программа DriveSize предлагает стандартные значения, которые могут быть изменены пользователем, а также различные варианты выбора приводов. Клавиши быстрого доступа ускоряют переход между различными пунктами программного средства.

## Двигатели, приводы и трансформаторы

Программа DriveSize позволяет выбирать:

- 3-фазные стандартные, заказные, взрывозащищенные и определяемые пользователем двигатели
- Низковольтные приводы переменного тока АББ
- Трансформаторы

## Двигатели, приводы и трансформаторы

- Дает возможность выбирать оптимальный двигатель, приводный модуль и трансформатор
- Вычисляет содержание гармоник только для одного модуля питания или для всей системы
- Позволяет импортировать собственную базу данных
- Выдает результаты выбора в графической и числовой форме
- Возможность печати и сохранения результатов

Программа DriveSize для ПК может быть загружена из Интернета [www.abb.com/motors&drives](http://www.abb.com/motors&drives). Следует перейти по ссылке PC Tools.

The screenshot shows the ABB website's 'DriveSize' page. At the top left is the ABB logo. A navigation menu includes 'About ABB', 'Products & Services', 'Sustainability', 'News Center', 'Technology', 'Careers', and 'Investor Relations'. Below this is a secondary menu with 'ABB Product Guide', 'Systems and Industry Solutions', 'ABB Service Guide', 'Contact Directory', 'Industrial IT', and 'Supplying to ABB'. The main content area has a breadcrumb trail: 'Product Guide > Motors, Drives and Power electronics > Drives > PC tools > EngineeringDriveSize'. The 'DriveSize' title is prominently displayed. The text describes the software as a tool for selecting optimal motor, frequency converter, and transformer, and for computing network harmonics. It lists supported operating systems (Win98, WinNT, Win2000, WinXP) and covered drive models (ACS 800, ACS800, ACS600, ACS550, ACH550, ACS400). A search bar and a 'CONTACT US' form with a country dropdown are visible on the right. At the bottom, there are links for 'Printer version', 'Email this page', and 'Bookmark this page', along with a copyright notice for ABB.

## Программное обеспечение для пусконаладки и технического обслуживания

DriveWindow – это компьютерная программа, используемая на протяжении всего жизненного цикла привода, и предназначенная для ежедневной работы с низковольтными промышленными приводами АБВ. Программа позволяет пользователю просматривать, редактировать и устанавливать параметры привода, а также имеет дополнительные функции, такие как, резервирование параметров привода и просмотр содержимого регистратора данных. DriveWindow подключается к приводам с использованием высокоскоростного и помехозащищенного оптического канала связи.

## Запуск привода и техническое обслуживание

Программа DriveWindow используется для настройки параметров привода при его вводе в эксплуатацию. Файлы конфигурации привода могут сохраняться в памяти компьютера и использоваться для ввода в эксплуатацию новых приводов, а также с целью резервного копирования. Программа DriveWindow содержит полный список всех параметров привода, и связанных с ними значений, что дает возможность пользователю просматривать и изменять отдельные параметры. С помощью встроенного средства просмотра журнала регистрации событий и ошибок пользователь может контролировать сигналы и состояние привода в реальном масштабе времени. Эти данные могут использоваться для построения графиков тренда эффективности работы привода. Журналы регистрации событий и ошибок содержат функции, позволяющие пользователю производить обработку данных.

## Управление приводом с помощью ПК

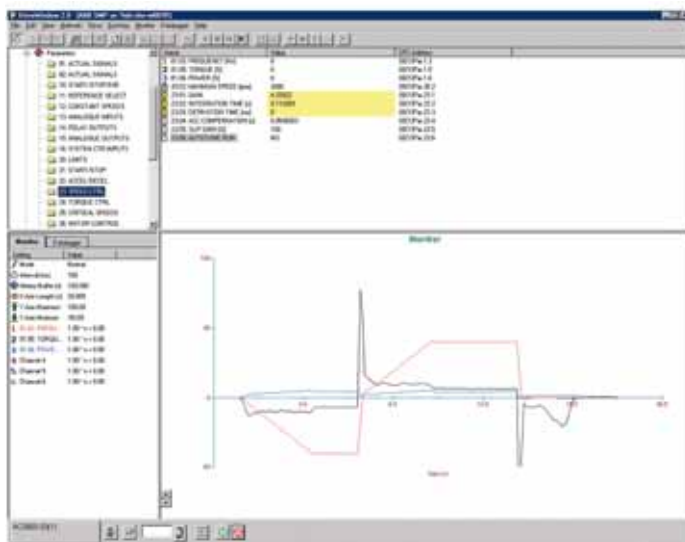
В программе DriveWindow предусмотрена встроенная панель управления приводом, которая дает возможность пользователю запускать и останавливать двигатель, а также изменять скорость его вращения и устанавливать опорные значения крутящего момента привода.

## Высокоскоростной доступ к данным

Программа DriveWindow использует высокоскоростную волоконнооптическую кабельную сеть для связи с приводами по протоколу связи DDCS. Наличие высокоскоростного доступа позволяет просматривать данные регистратора в графическом виде, похожем на сигнал экрана осциллографа, и сохранять их в файл.

## Особенности программы DriveWindow

- Просмотр и установка параметров привода
- Контроль сигналов привода в графической и числовой форме
- Использование высокоскоростных каналов связи с приводом
- Сохранение и сравнение файлов конфигурации приводов
- Управление приводом с помощью встроенной панели управления
- Точная настройка для повышения эффективности работы привода
- Сервер OPC



# DriveAP

## Программное обеспечение

DriveAP – это компьютерная программа, предназначенная для создания, документирования, редактирования адаптивных и многоблочных программ. Адаптивное программирование поддерживает 15 функциональных блоков. При многоблочном программировании поддерживается более 200 функциональных блоков, а также предусмотрена возможность редактирования блоков работы с сетями PROFIBUS и каналов ввода/вывода привода.

DriveAP соответствует требованиям стандарта IEC 61131, а для работы с продуктом пользователю достаточно лишь обладать основными знаниями в области блочного программирования. Никаких специальных знаний по программированию не требуется.

Адаптивные программы можно легко документировать в виде отпечатанных на принтере копий или в виде файлов, хранящихся на ПК.

## Режимы работы

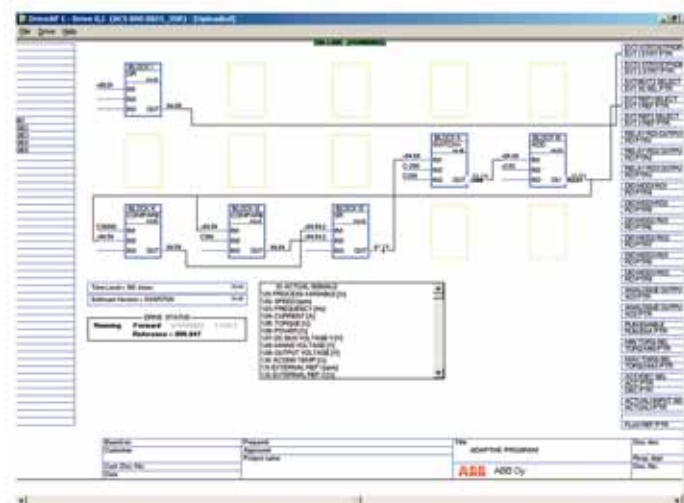
Автономный режим, при котором программа DriveAP не связана с приводом. Адаптивное и многоблочное программирование может выполняться в офисе, а потом загружаться в привод.

Режим офф-лайн, программа DriveAP подключена к приводу. Адаптивное и многоблочное программирование могут выполняться в пакетном режиме.

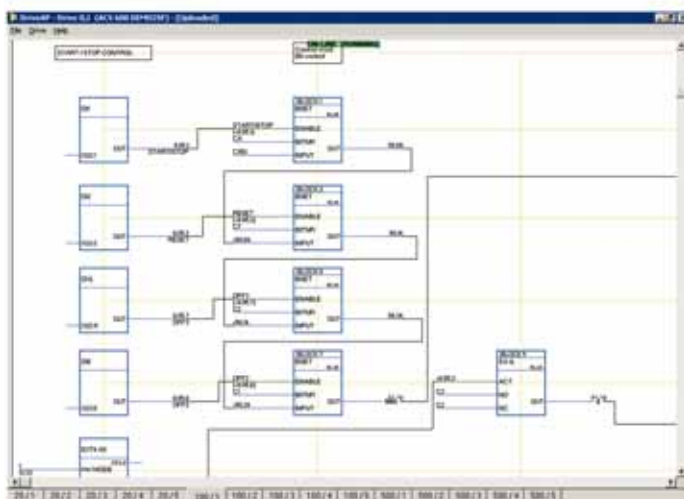
Режим он-лайн, программа DriveAP подключена к приводу. Изменения, вносимые в адаптивную или многоблочную программу, немедленно передаются в память привода, и текущие параметры отображаются на экране в реальном масштабе времени.

## Особенности программы DriveAP

- Создание и загрузка в привод адаптивных программ
- Создание и загрузка в привод многоблочных программ
- Документирование программ
- Загрузка из памяти привода существующих программ
- Автономный режим
- Режим офф-лайн
- Режим он-лайн



DriveAP с возможностью адаптивного программирования стандартных приложений.



DriveAP с возможностью многоблочного программирования.

## Программное обеспечение для пуска наладки и технического обслуживания

DriveAnalyzer - это программное средство, предназначенное для анализа производительности промышленной серии приводов АВВ. Результаты анализа можно использовать для более эффективной настройки привода под текущий технологический процесс.

В качестве исходных данных для программы DriveAnalyzer записываются данные по механической нагрузке двигателя и режимам эксплуатации. Программа не предназначена для анализа аварий, ее используют во время рабочей эксплуатации приводов со встроенным стандартным или системным микропрограммным обеспечением. Данные с привода собираются за время, необходимое для построения расчетных графиков и экстраполяции их значений на дальнейшую.

Программа DriveAnalyzer при подключении к нескольким приводам, собирает данные о питающей электросети и которые впоследствии могут быть использованы инженерным персоналом для заключения о пригодности питающей сети для использования приводного оборудования.

Программа DriveAnalyzer собирает данные по механической мощности, крутящему моменту, скорости вращения, энергопотреблению (кВт/час), токам, частоте, электрической мощности, температурам, словам состояния, пиковым значениям и амплитудным распределениям.

## Особенности программы

- Коэффициент использования двигателя и привода
- Графики распределения величин и длительности нагрузки на валу
- Анализ поведения оборудования под нагрузкой
- Анализ сети электропитания
- Анализ энергосбережения
- Считывание и вывод пиковых значений
- Считывание и вывод распределения амплитудных значений
- Экспорт результатов и отчетов в сводные базы данных

## Отчет об экономии энергии

### Испытание в течение полных суток

Начало измерений	6 августа 2007 г. 17:34:50
Конец измерений	7 августа 2007 г. 10:12:42
Общая длительность проведения измерений	16 ч 37 мин 52 с

### Обследуемые приводы:

#### ACS800 0025\_3SR

Стоимость электроэнергии:

Дневное время	0,06 евро/кВт ч
Ночное время	0,03 евро/кВт ч

ACS800 0025 3SR

### Действительно потребленная энергия

Энергия, потребленная в дневное время	21206,77	кВт/ч
Энергия, потребленная в ночное время	10587,31	кВт/ч
Суммарное потребление энергии	31794,08	кВт/ч
Стоимость энергии, потребленной в дневное время	1272,41	Евро
Стоимость энергии, потребленной в ночное время	317,62	Евро
Общая стоимость потребленной энергии	1590,03	Евро

### Расчетное значение энергии, потребленной при управлении дроссельной заслонкой

Энергия, потребленная в дневное время	75960,13	кВт/ч
Энергия, потребленная в ночное время	70405,88	кВт/ч
Суммарное потребление энергии	146366,01	кВт/ч
Стоимость энергии, потребленной в дневное время	4557,8	Евро
Стоимость энергии, потребленной в ночное время	2112,18	Евро

**Общая стоимость потребленной энергии 6669,78 Евро**

Отчет об экономии энергии, созданный программой DriveAnalyzer



## Средство интеграции

DriveOPC – это программный пакет, который обеспечивает связь OLE для управления процессами (OPC) между приложениями Windows и промышленными приводами АББ. Он обеспечивает связь при внедрении и связывании объектов (OLE) для управления процессами (OPC). Данный сервер OPC является идеальным средством для связывания воедино промышленных приводов АББ и коммерческого программного обеспечения для ПК и создания систем управления и контроля на базе ПК.

## Дистанционный контроль

Пакет DriveOPC обеспечивает дистанционное соединение через локальные сети (LAN). Удаленный компьютер может подключаться с помощью его адреса сетевого протокола IP (например, “164.12.43.33”) или имени DNS (например, “Gitas213”).

## Программное обеспечение на базе OPC

OPC – это промышленный стандарт, разработанный в сотрудничестве с корпорацией Microsoft. Он представляет собой интерфейс открытой архитектуры, управляемый международным фондом OPC. Стандарт OPC предназначен для различных видов автоматизации предприятия. Пакет DriveOPC основан на стандарте доступа к данным 1.0A фонда OPC и технологии Microsoft COM/DCOM. Пакет DriveOPC имеет полный доступ ко всем приводам, даже если используется дистанционное соединение через сеть LAN.

## Высокоскоростная связь

Пакет DriveOPC использует высокоскоростную волоконно-оптическую кабельную сеть с протоколом связи DDCS. Это обеспечивает скоростную связь между ПК и приводами. Волоконно-оптическая сеть безопасна и обладает повышенной невосприимчивостью к внешним помехам. Требуется наличие в компьютере платы волоконно-оптической связи.

## Особенности пакета DriveOPC

- Пакет DriveOPC поддерживает доступ к данным стандарта OPC 1.0A.

Доступ для считывания следующей информации:

- Состояние привода: местное управление, работа, направление, неисправность, предупреждение, задание
- Сигналы и параметры
- Содержимое журнала отказов
- Содержимое журнала событий
- Общие сведения о приводе
- Настройки, состояние и содержимое регистратора данных

Доступ для записи следующей информации:

- Управление приводом: местное управление, пуск, останов, вперед, назад, останов выбегом, сброс отказа, исходное состояние, обучение, контактор вкл./выкл., задание
- Параметры
- Очистка журнала отказов
- Инициализация, пуск, срабатывание, очистка регистратора данных



# Сводная таблица характеристик и дополнительного оборудования

Диапазон мощностей и напряжений	Код для заказа	-01	-11	-31	-02	-07	-07	-07LC	-17	-17	-17LC	-17LC	-37	-37	-37LC	-37LC	
						R5-R8	nxR8i		R6-R8i	nxR8i	R7i-R8i	nxR8i	R6-R8i	nxR8i	R7i-R8i	nxR8i	
		кВт	кВт	кВт	кВт	кВт	кВт	кВт	кВт	кВт	кВт	кВт	кВт	кВт	кВт	кВт	кВт
230 В		0,55-55	5,5-45	5,5-45	45-200												
400 В		1,1-160	11-90	11-90	90-400	45-400	400-1400	200-2800	45-400	355-1600	55-500	500-2800	45-400	355-1600	55-560	500-2800	
500 В		1,5-200	15-110	15-110	110-500	55-500	500-1900	250-3360	55-500	450-1800	55-560	630-3200	55-500	450-1800	55-560	630-3200	
690 В		5,5-160	37-90	37-90	90-560	45-560	500-2800	400-5600	37-450	450-2500	75-560	630-5200	37-450	450-2800	75-560	630-5200	
<b>Монтаж</b>																	
Настенный монтаж		●	●	●	●	●	●	●	●	●	●	●	●	●	●	●	●
Напольный монтаж		-	-	-	-	●	●	●	●	●	●	●	●	●	●	●	●
Два направления монтажа: узкой / широкой (= боковой) стороны вперед		-	-	-	●	-	-	-	-	-	-	-	-	-	-	-	-
<b>Прокладка кабелей</b>																	
Ввод/вывод кабелей снизу		●	●	●	●	●	●	●	●	●	●	●	●	●	●	●	●
Ввод/вывод кабелей сверху	H351+ H353	-	-	-	○	□	□1)	□	□	□	□	□	□	□	□	□	□
<b>Класс защиты корпуса</b>																	
IP21 (UL тип 1)		●	●	●	●	●	●	-	●	●	-	-	●	●	-	-	-
IP22 (UL тип 1)	B053	-	-	-	-	□	□	-	□	□	-	-	□	□	-	-	-
IP42 (UL тип 1)	B054	-	-	-	-	□	□	●	□	□	●	□	□	□	●	●	●
IP54 (UL тип 12)	B055	-	-	-	-	□	□	□	□	□	□	□	□	□	□	□	□
IP54R	B059	-	-	-	-	□	□	-	□	□	-	-	□	□	-	-	-
IP55 (UL тип 12)	B056	□	-	-	-	-	-	-	-	-	-	-	-	-	-	-	-
DTC управление двигателем		●	●	●	●	●	●	●	●	●	●	●	●	●	●	●	●
DTC		●	●	●	●	●	●	●	●	●	●	●	●	●	●	●	●
<b>Программное обеспечение 2)</b>																	
Программа "Мастер запуска"		●3)	●3)	●3)	●3)	●3)	●3)	●3)	●3)	●3)	●3)	●3)	●3)	●3)	●3)	●3)	●3)
Адаптивное программирование		●3)	●3)	●3)	●3)	●3)	●3)	●3)	●3)	●3)	●3)	●3)	●3)	●3)	●3)	●3)	●3)
Дополнительное программное обеспечение, оптимизировано для различных приложений или для улучшения программируемости. Подробнее см. в разделе "Прикладное программное обеспечение и программирование"		□	□	□	□	□	□	□	□	□	□	□	□	□	□	□	□
<b>Панель управления</b>																	
Алфавитно-цифровая панель управления (4*20 символов)		●	●	●	●	●	●	●	●	●	●	●	●	●	●	●	●
<b>Подключение цепей управления (входы/выходы) и связь</b>																	
3 аналоговых входа (программируемые, гальванически развязанные)		●	●	●	●	●	●	●	●	●	●	●	●	●	●	●	●
2 аналоговых выхода (программируемые)		●	●	●	●	●	●	●	●	●	●	●	●	●	●	●	●
7 цифровых входов (программируемые, гальванически развязанные – могут быть разделены на две группы)		●	●	●	●	●	●	●	●	●	●	●	●	●	●	●	●
3 релейных выхода (программируемые)		●	●	●	●	●	●	●	●	●	●	●	●	●	●	●	●
Реле для термисторов (1 или 2 шт.)	L505	-	-	-	-	□	□	□	□	□	□	□	□	□	□	□	□
Реле для датчиков Pt100	L506	-	-	-	-	□	□	□	□	□	□	□	□	□	□	□	□
Возможность использования внешнего напряжения управления		●	●	●	●	●	●	●	●	●	●	●	●	●	●	●	●
Встроенные модули расширения входов/выходов и модули обратной связи по скорости: подробнее см. в разделе "Подключение сигналов управления и коммуникаций"		□	□	□	□	□	□	□	□	□	□	□	□	□	□	□	□
Встроенные интерфейсные модули для нескольких шин Fieldbus: подробнее см. в разделе "Подключение сигналов управления и коммуникаций"		□	□	□	□	□	□	□	□	□	□	□	□	□	□	□	□
<b>Фильтры EMC</b>																	
Фильтр ЭМС для 1-х условий эксплуатации (категория C2)	E202	□4)	□	□	□4)	□4)	□5)	□5)	□4)	□5)	□4)	-	□4)	□5)	□4)	-	-
Фильтр ЭМС для 2-х условий эксплуатации (категория C3)	E200	□6)	□	□	-	-	-	-	□7)	-	-	-	□7)	●	-	-	-
Фильтр ЭМС для 2-х условий эксплуатации, заземленные и незаземленные сети (категория C3)	E210	□8)	-	-	□9)	●	●	●10)	●	●	●	●10)	●	●	●	●	●
<b>Сетевой фильтр</b>																	
Дроссель пост. или перем. тока LCL		●	-	-	●	●	●	●	-	-	-	-	-	-	-	-	●
<b>Выходные фильтры</b>																	
Фильтр синфазных помех du/dt фильтр	E208	-	-	-	□	□10)	●	●	□10)	●	●	●	□10)	●	●	●	●
	E205	X	X	X	X	□	●	●	□	●	●17)	●	□	●	●17)	●	●

# Сводная таблица характеристик и дополнительного оборудования

Диапазон мощностей и напряжений	Код для заказа	-01	-11	-31	-02	-07	-07	-07LC	-17	-17	-17LC	-17LC	-37	-37	-37LC	-37LC	
						R5-R8	nxR8i		R6-R8i	nxR8i	R7i-R8i	nxR8i	R6-R8i	nxR8i	R7i-R8i	nxR8i	
		кВт	кВт	кВт	кВт	кВт	кВт	кВт	кВт	кВт	кВт	кВт	кВт	кВт	кВт	кВт	кВт
230 В		0,55-55	5,5-45	5,5-45	45-200												
400 В		1,1-160	11-90	11-90	90-400	45-400	400-1400	200-2800	45-400	355-1600	55-500	500-2800	45-400	355-1600	55-560	500-2800	
500 В		1,5-200	15-110	15-110	110-500	55-500	500-1900	250-3360	55-500	450-1800	55-560	630-3200	55-500	450-1800	55-560	630-3200	
690 В		5,5-160	37-90	37-90	90-560	45-560	500-2800	400-5600	37-450	450-2500	75-560	630-5200	37-450	450-2800	75-560	630-5200	
<b>Торможение</b>																	
Тормозной прерыватель	D150	<input type="checkbox"/> 11)	-	X	<input type="checkbox"/>	<input type="checkbox"/>	<input type="checkbox"/>	<input type="checkbox"/>	-	-	<input type="checkbox"/>	<input type="checkbox"/>	<input type="checkbox"/>	<input type="checkbox"/>	<input type="checkbox"/>	<input type="checkbox"/>	<input type="checkbox"/>
Тормозной резистор	D151	X	-	X	<input type="checkbox"/>	<input type="checkbox"/> 12)	<input type="checkbox"/> 12)	<input type="checkbox"/> 12)	-	-	<input type="checkbox"/>	<input type="checkbox"/>	<input type="checkbox"/> 12)	<input type="checkbox"/> 12)	<input type="checkbox"/>	<input type="checkbox"/>	<input type="checkbox"/>
Тормозные блоки высокой мощности		-	-	-	-	-	-	X	-	-	X	X	-	-	X	X	
Рекуперативное торможение		-	●	-	-	-	-	-	●	●	●	●	-	-	-	-	
<b>Выпрямительный мост</b>																	
12-пульсный	A004	-	-	-	-	-	<input type="checkbox"/> 13)	● 14)	-	-	-	-	-	-	-	-	-
<b>Аппаратура на стороне сети</b>																	
Сетевые предохранители aR	F260	-	-	-	-	●	-	●	●	●	●	●	●	●	●	●	●
Сетевые предохранители gG	F251	-	-	-	-	<input type="checkbox"/>	-	-	-	-	-	-	-	-	-	-	-
Сетевые предохранители aR + гл.выкл. и секция вх. клемм	F253 + F260	-	-	-	-	-	<input type="checkbox"/>	-	-	-	-	-	-	-	-	-	-
Главный выключатель		-	-	-	-	●	●	<input type="checkbox"/>	●	●	●	●	●	●	●	●	●
Входной контактор	F250	-	-	-	-	<input type="checkbox"/>	<input type="checkbox"/>	<input type="checkbox"/>	●	-	-	-	●	-	-	-	-
Входной контактор без аварийного размыкания		-	-	-	-	-	-	<input type="checkbox"/>	●	-	-	-	●	-	-	-	-
Выкатной воздушный выключатель	F255	-	-	-	-	-	<input type="checkbox"/>	<input type="checkbox"/>	-	●	-	-	-	●	-	-	-
Выкатной воздушный выключатель		-	-	-	-	-	-	<input type="checkbox"/>	-	●	-	●	-	●	-	-	●
Заземляющий рубильник	F259	-	-	-	-	-	<input type="checkbox"/>	<input type="checkbox"/>	-	<input type="checkbox"/>	-	<input type="checkbox"/>	-	<input type="checkbox"/>	-	<input type="checkbox"/>	<input type="checkbox"/>
<b>Дополнительное оборудование шкафа</b>																	
Напряжение управл. 115 В~	G304	-	-	-	-	<input type="checkbox"/>	<input type="checkbox"/>	<input type="checkbox"/>	<input type="checkbox"/>	<input type="checkbox"/>	<input type="checkbox"/>	<input type="checkbox"/>	<input type="checkbox"/>	<input type="checkbox"/>	<input type="checkbox"/>	<input type="checkbox"/>	<input type="checkbox"/>
Напряжение управл. 230 В~	G307	-	-	-	-	●	●	●	●	●	●	●	●	●	●	●	●
Нагреватель шкафа (внеш. пит.)	G300	-	-	-	-	<input type="checkbox"/>	<input type="checkbox"/>	<input type="checkbox"/>	<input type="checkbox"/>	<input type="checkbox"/>	<input type="checkbox"/>	<input type="checkbox"/>	<input type="checkbox"/>	<input type="checkbox"/>	<input type="checkbox"/>	<input type="checkbox"/>	<input type="checkbox"/>
Выход для нагревателя двигателя (внеш.пит.)	G313	-	-	-	-	<input type="checkbox"/>	<input type="checkbox"/>	<input type="checkbox"/>	<input type="checkbox"/>	<input type="checkbox"/>	<input type="checkbox"/>	<input type="checkbox"/>	<input type="checkbox"/>	<input type="checkbox"/>	<input type="checkbox"/>	<input type="checkbox"/>	<input type="checkbox"/>
Заказные доп. устройства	P902	-	-	-	-	<input type="checkbox"/>	<input type="checkbox"/>	<input type="checkbox"/>	<input type="checkbox"/>	<input type="checkbox"/>	<input type="checkbox"/>	<input type="checkbox"/>	<input type="checkbox"/>	<input type="checkbox"/>	<input type="checkbox"/>	<input type="checkbox"/>	<input type="checkbox"/>
<b>Дополнительные средства защиты</b>																	
Предотвращение несанкционированного пуска	Q950	▲	▲	-	-	<input type="checkbox"/>	<input type="checkbox"/>	<input type="checkbox"/>	<input type="checkbox"/>	<input type="checkbox"/>	<input type="checkbox"/>	<input type="checkbox"/>	<input type="checkbox"/>	<input type="checkbox"/>	<input type="checkbox"/>	<input type="checkbox"/>	<input type="checkbox"/>
Безопасное отключение момента	Q967	▲	▲	▲	-	-	-	-	-	-	-	-	-	-	-	-	-
Безопасное отключение момента и реле безопасности	Q968	-	-	-	-	<input type="checkbox"/>	<input type="checkbox"/>	<input type="checkbox"/>	<input type="checkbox"/>	<input type="checkbox"/>	<input type="checkbox"/>	<input type="checkbox"/>	<input type="checkbox"/>	<input type="checkbox"/>	<input type="checkbox"/>	<input type="checkbox"/>	<input type="checkbox"/>
Аварийный останов категории 0 с отключением входного контактора/выключателя 20)	Q951	-	-	-	-	<input type="checkbox"/>	<input type="checkbox"/>	<input type="checkbox"/>	<input type="checkbox"/>	<input type="checkbox"/>	<input type="checkbox"/>	<input type="checkbox"/>	<input type="checkbox"/>	<input type="checkbox"/>	<input type="checkbox"/>	<input type="checkbox"/>	<input type="checkbox"/>
Аварийный останов категории 1 с отключением входного контактора/выключателя 20)	Q952	-	-	-	-	<input type="checkbox"/>	<input type="checkbox"/>	<input type="checkbox"/>	<input type="checkbox"/>	<input type="checkbox"/>	<input type="checkbox"/>	<input type="checkbox"/>	<input type="checkbox"/>	<input type="checkbox"/>	<input type="checkbox"/>	<input type="checkbox"/>	<input type="checkbox"/>
Аварийный останов категории 0 без отключения входного контактора/выключателя	Q963	-	-	-	-	<input type="checkbox"/>	<input type="checkbox"/>	<input type="checkbox"/>	<input type="checkbox"/>	<input type="checkbox"/>	<input type="checkbox"/>	<input type="checkbox"/>	<input type="checkbox"/>	<input type="checkbox"/>	<input type="checkbox"/>	<input type="checkbox"/>	<input type="checkbox"/>
Аварийный останов категории 1 без отключения входного контактора/выключателя	Q964	-	-	-	-	<input type="checkbox"/>	<input type="checkbox"/>	<input type="checkbox"/>	<input type="checkbox"/>	<input type="checkbox"/>	<input type="checkbox"/>	<input type="checkbox"/>	<input type="checkbox"/>	<input type="checkbox"/>	<input type="checkbox"/>	<input type="checkbox"/>	<input type="checkbox"/>
Контроль замыкания на землю, заземленная сеть		●	●	●	●	●	●	●	●	●	●	●	●	●	●	●	●
Контроль замыкания на землю, незаземленная сеть		●	●	●	●	<input type="checkbox"/>	<input type="checkbox"/>	<input type="checkbox"/>	<input type="checkbox"/>	<input type="checkbox"/>	<input type="checkbox"/>	<input type="checkbox"/>	<input type="checkbox"/>	<input type="checkbox"/>	<input type="checkbox"/>	<input type="checkbox"/>	<input type="checkbox"/>
<b>Соответствие стандартам</b>																	
CE		●	●	●	●	●	●	●	●	●	●	●	●	●	●	●	●
UL, cUL, CSA		● 15)	● 15)	● 15)	●	<input type="checkbox"/>	<input type="checkbox"/>	<input type="checkbox"/>	<input type="checkbox"/>	<input type="checkbox"/>	<input type="checkbox"/>	<input type="checkbox"/>	<input type="checkbox"/>	<input type="checkbox"/>	<input type="checkbox"/>	<input type="checkbox"/>	<input type="checkbox"/>
ГОСТ р		●	●	●	●	●	●	●	●	●	●	●	●	●	●	●	●
C-Tick		●	●	●	●	●	●	●	●	●	●	●	●	●	●	●	●
Морское исполнение		<input type="checkbox"/> 16)	-	-	-	<input type="checkbox"/>	<input type="checkbox"/>	<input type="checkbox"/>	<input type="checkbox"/>	<input type="checkbox"/>	<input type="checkbox"/>	<input type="checkbox"/>	<input type="checkbox"/>	<input type="checkbox"/>	<input type="checkbox"/>	<input type="checkbox"/>	<input type="checkbox"/>

- Стандартный вариант
- Дополнительное оборудование, встраиваемое
- ▲ Дополнительное оборудование, внешнее, с "плюсом" в коде
- X Дополнительное оборудование, внешнее, без "плюса" в коде
- Не предусмотрено

- 1) Для классов IP54 и IP54R необходимы сетевые предохранители и выключатель нагрузки F253 + F260.
- 2) Совместимость программного обеспечения с различными дополнительными модулями должна быть проверена по описанию совместимости программного обеспечения ACS800 (документ № 64638211) в библиотеке АББ.
- 3) Только в стандартном программном обеспечении.
- 4) Кроме 690 В.
- 5) 07-0610-3, 07-0760-5, 17-0640-3, 17-0770-3, 17-0780-5, 17-0870-5, 37-0640-3, 37-0770-3, 37-0780-5, 37-0870-5, 07LC-0390-3, 07LC-0470-3, 07LC-0620-3, 07LC-0470-5, 07LC-0550-5, 07LC-0730-5, 07LC-0700-7, 07LC-0940-7 и 07LC-1070-7.
- 6) Типоразмер R6: +E 210.
- 7) Дополнительное оборудование для типоразмера R6, встраивается в приводы других типоразмеров.
- 8) Только типоразмер R6.
- 9) Типоразмер R5: +E200
- 10) Не предусмотрено для типоразмеров R5 и R6.

- 11) Стандартная принадлежность в ACS800-01 типоразмеров R2 и R3, а также в R4 при напряжении 690 В.
- 12) Не поставляется в исполнении IP54 или IP54R или с C129 (разрешенное UL исполнение типоразмеров R6 - R8 ACS800-07/ -17/ -37).
- 13) Базовый блок без предохранителей, выключатель нагрузки может быть включен для работы в 6- или 12-пульсном режиме.
- 14) Поставляются DSU, 07LC-0760-3, 07LC-0930-5, 07LC-1370-7 типоразмеров nxD4 и более крупные типы.
- 15) Только тип UL 1. В стадии рассмотрения: 0205-3 и 0255-5.
- 16) Тип, разрешенный к применению (ABS, Bureau Veritas, DNV, GL, Lloyd's и RINA), с дополнительным устройством +C132. В стадии рассмотрения: 0205-3 и 0255-5 (GL и RINA).
- 17) Стандартно только для типоразмеров R8i, дополнительно - для типоразмеров R7i.

# Сервис и техподдержка на всех этапах жизненного цикла изделия



Независимо от сферы деятельности, будь то промышленность, коммерческое строительство или ЖКХ, Ваши цели остаются неизменными: поддерживать механизмы, приводимые в движение двигателями, в работоспособном состоянии с минимальными затратами электрической энергии. Сервис компании АББ на протяжении всего жизненного цикла позволяет Вам добиться максимального увеличения времени безотказной работы Вашего технологического оборудования путем обеспечения оптимального срока службы всех изделий компании АББ.

Сервис на протяжении всего жизненного цикла частотных приводов АББ распространяется на все этапы жизни изделия, начиная с момента Вашего первого запроса и заканчивая утилизацией привода. В течение всего жизненного цикла АББ организует обучение, обеспечивает техническую поддержку и договорные отношения. Все это осуществляется с использованием одной из крупнейших всемирных сетей сбыта и обслуживания приводов.

## Безопасное время безотказной работы на протяжении всего жизненного цикла изделия

Компания АББ придерживается четырехэтапной модели управления жизненным циклом приводов. Этапы жизненного цикла подразделяются на активный, классический, ограниченный и завершающий. В течение каждого этапа каждый привод имеет строго определенный набор сервисных услуг.

Четырехэтапная модель управления жизненным циклом приводов позволяет Вам получить понятную и простую модель инвестиций. На каждом этапе Вы можете получить информацию о всех сервисных мероприятиях и услугах, доступных для данного этапа, и, что еще более важно, информацию о том, что в данный момент недоступно. Решения о модернизации или замене приводов могут быть запланированы и основаны на этапе жизненного цикла.

### Модель управления жизненным циклом приводов АББ











# Контактные данные корпорации АББ

## **ООО "АББ"**

Россия  
117861, г. Москва  
ул. Обручева, дом 30/1, стр. 2  
Бизнес Центр «Кругозор»  
Тел.: +7 495 960 22 00  
Факс: +7 495 960 22 20  
[www.abb.ru](http://www.abb.ru)

## **ООО "АББ Лтд"**

Украина  
03680, г. Киев  
ул. Н. Гринченко, 2/1  
Тел.: +380 44 495 22 11  
Факс: +380 44 495 22 10  
[www.abb.ua](http://www.abb.ua)

## **ОО "АВВ (ЭйБиБи)"**

**Республика Казахстан,**  
050004 г. Алматы  
Абылай Хана пр., 58  
Тел.: +7 727 258 38 38  
Факс: +7 727 258 38 39  
[www.abb.kz](http://www.abb.kz)

## **Представительство АББ в Республике Беларусь**

220020, г. Минск,  
пр. Победителей, 89, корп. 3, оф. 413  
Тел.: +375 17 202 40 41  
+375 17 202 40 42  
Факс: +375 17 202 40 43

## **ABB Global Marketing FZ-LLC**

"Bridge Plaza" Business Center  
6, Bakikhanov Str., 12-th floor  
AZ-1022, Baku, Azerbaijan  
Phone: +994 12 404 5200  
Fax: +994 12 404 5202

© Copyright 2012 ABB. С сохранением всех прав.  
Технические характеристики могут быть изменены  
без предварительного уведомления.



441 024

Произведение печати

3AFE68715776 REV N RU 16.10.2012

Power and productivity  
for a better world™

